

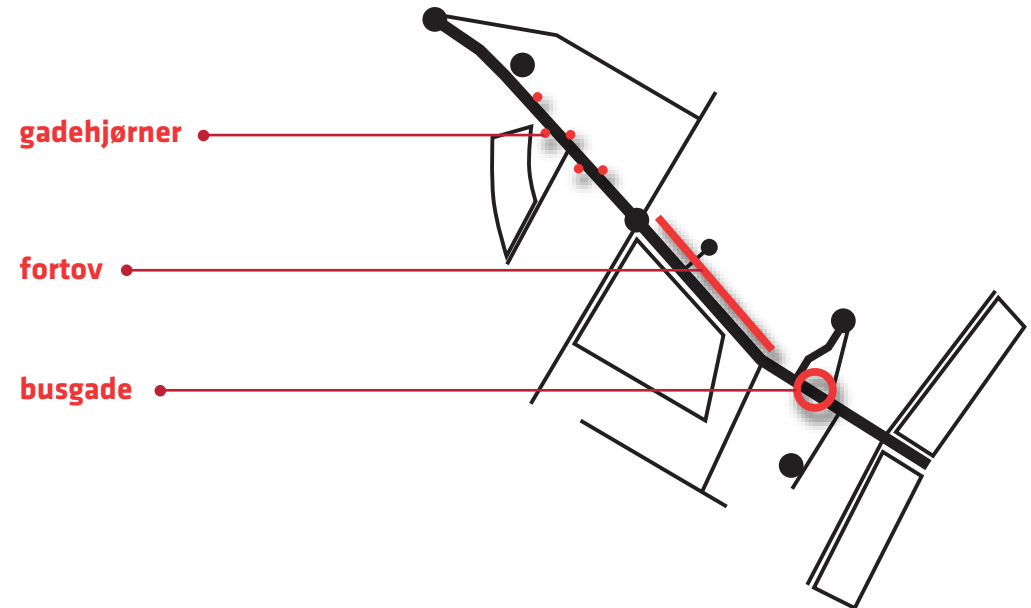
BILAG 7 FORSLAG TIL OPSÆTNING AF GADEINVENTAR OG BELYSNING UNDER FORSØGETS 2. ETAPE

Center for Bydesign
Arkitektur og Byrum
marts 2009

Nørrebrogade projektets fase 1 lagde sit hovedfokus på at afprøve trafikafviklingsprincippet i gaden, hvor cykel- og bus fremkommeligheden var højt prioriteret.

I fase 2 suppleres projektets 1. fase ved at understrege Nørrebrogades handlingsgadefunktion ved (inden for forsøgets rammer) at anviser mulige nye anvendelsesmåder for det nye øgede fodgængerområder og stimulere Nørrebrogades traditionelle mangfoldige handels- og byliv.

På baggrund af en registrering og analyse af byrum, byliv og handelsliv i området, er der udviklet en egentlig programmering af gaderummet. Det vil sige der arbejdes med gaden som ramme for funktioner og aktivitet, såvel som med det æstetiske udtryk.



Det er derfor meget væsentligt at gaden tænkes og tegnes som et 3-dimensionelt rum, der opleves i øjenhøjde og ikke blot fra fugleperspektiv. Samt at man tager udgangspunkt i det rige byliv og de funktioner, der allerede findes i dag.

Hovedprincippet, der ligger til grund for planer og illustrationer er at signalere at de handlende, i umiddelbar tilknytning til deres butikker, har mulighed for at anvende det nye areal til vareudstilling, udeservering og lignende. De områder, der ikke er oplagte at anvende til aktiveres ved at etablere ikke-kommerciel opholdsmulighed (Bænke i forbindelse med grønne elementer).

Handelsgaden over for Assistens Kirkegård.

Gadestykket med butikker ligger på solsiden af Nørrebrogade.

Nuværende situation

Flexzonen henligger i dag stort set ubrugt med en betonelement møbleringen som virker tilfældig.

Enkelte handlende er dog begyndt at stille udstillingsvarer i zonen.

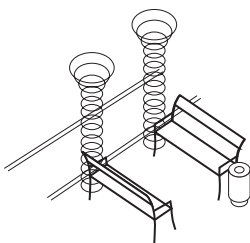
Flexzonens gulv udgøres af bemalet asfalt der ikke signalerer hvilke positive anvendelsesmuligheder området indebærer, eller understøtter disse.

Trafikforsøgets fortsættelse

Betonelementerne fjernes. Områdets enkelte butiksfunktioner er registreret og skaber baggrunden for områdets anvendelse og ”møblering”.

Flexzonen skal opfattes som en del af det fremtidige fortov. Møbleringen skal i trafikforsøges fortsættelse definere kanten mellem ”området for de gåendes og område for de cyklende”

Hvor der ligger butikstyper der ikke traditionelt gør brug af gadeareal til vareudstilling, anvendes området ud for disse til offentlig, ikke kommerciel ophold. Her opstilles københavnerbænke i ”talkscape”-situation, afgrænset med slyngplantestativer mod cykelstien, samt cykelstativer.



Talkscape

2 bænke på tværs af flexzonen skaber variation i rummet, og danner nicher for ophold. Slyngplantestativer skærmer mod vejarealet. Heri plantes humle.

Hvor der ligger restauranter og Fast Food butikker markeres kanten mod cykelstien og øvrige afgrænsning med plantekasser af den type der er kendt fra Nyhavn.

Øvrige butikker kan anvende området som de finder optimalt for deres vareudbud. At dette sker er væsentligt for forsøgets succes. Blot skal kanten mod cykelstien markere rumligt klart. De handlende kan opstille bænke ud for sine butiksfacader.



Opholdsmuligheder ved butikker i Berlin, hvor det er gratis for handelsdrivende at opstille sådant.

Den endelig udformning af flexzonen

Møbleringsprincipperne er de samme som i trafikforsøgets forlængelse. Blot udskiftes slyngplantestativerne med solitære træer hvis dette er teknisk muligt.

Flexzonens gulv udskiftes med Københavnerfortov som vil "samle området" og give mulighed for en mere varieret /kreativ møblering og anvendelse af det brede fortovsområde, end hvad der er mulig i forsøget. Områdets lysarmaturer bør sænkes, hænges lidt tættere og forsynes med lyskilder med naturtro farvegengivelse samt placeres i gaderummet så de fortrinsvis belyser cykelsti og fortov.

Det fremskudte stoppested på strækningen mellem Nørrebro Runddel og Sjællandsgade bør nedlægges, og i stedet etableres i området ud for Nærpolitiet. Derved skabes mulighed for at fremhæve dette gadestykkes karakteristika som defineres af en mangfoldighed af små fastfood butikker / restauranter, som med bænke borde og udeserveringer vil kunne danne et unikt bymiljø.

Belysning

Belysningen hænges så lavt, som udtrykket og gadens geometri kan bære 10 m7 m rent visuelt.

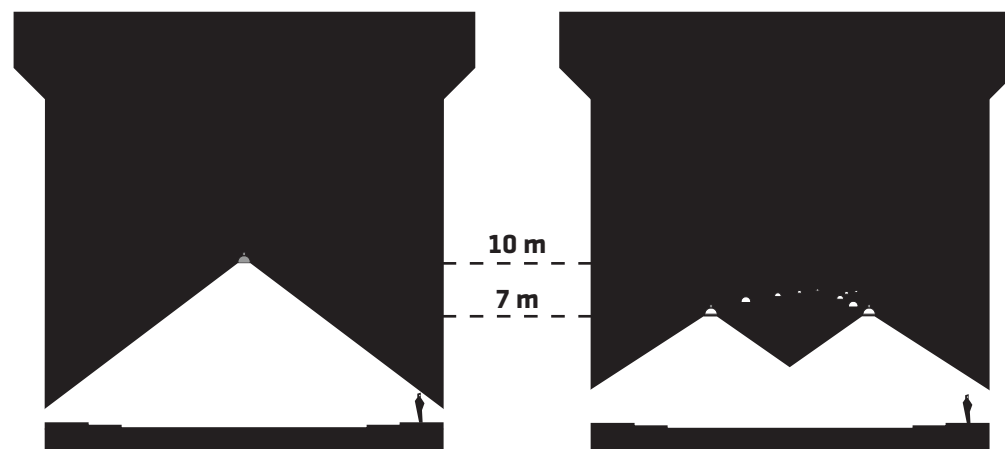
Med den lavere højde opnås en mere "intim" og tryk fornemmelse, og når vi samtidig går fra at have en enkelt række armaturer til at have to rækker, opnås væsentlig mere og bedre lys på sidearealerne, end tidligere. P.t. hænger belysningen i omkring 10 meters højde og vi regner med at kunne sænke den 2-3 meter.

Armaturenes svagt oplyste kuppel vil være med til at tegne vejens forløb "som perler på snor" samtidig med at armaturet vil være "mere til stede" i byrummet, hvilket bidrager til tryghedsopfattelsen og ikke mindst til at gadens udtryk løftes.

Belysningen ændres fra det orangeagtige højtryksnatriumlys med meget dårlig farvegengivelse til metalhalogenlys med særdeles god farvegengivelse. Dette vil bidrage til at byrummet fremstår i sine sande farver i natte-timerne, og man vil tydeligt opleve et kvalitetsløft i belysningen.

En lampe placeret i 10 meters højde giver samme lys og stemning som på f.eks. Åboulevarden

To lavere hængende lamper, skaber en langt mere intim stemning, med mere og bedre lys på fortovet



Busterminalen

De fremskudte stoppesteder er ca. 50 m lange som sikrer at 3 busser kan holde ved stoppestedet på en gang.

Nuværende situation

Stoppestedsområdet fremstår i det nuværende forsøg som ret nøgne, og mangler struktur der definerer området rumligt. Stoppestedernes gulv udgøres af sort asfalt der bidrager til at få området til at fremstå dunket og dystert.

Trafikforsøgets fortsættelse

De fremskudte stoppesteder markeres rumligt gennem opsætning af grupper af københavner bænke og slyngplantestativer af samme type som bruges i Blågårdsgade. Områdets lysarmaturer sænkes og forsynes med bedre lyskilder med naturtro farvegengivelse.

Slyngplantestativerne og bænkene markerer de fremskudte stoppesteders udstrækning og danner beskyttende ryg mod cykelstien.

Stoppestedets gulv udgøres fortsat af sort asfalt. Men det rumdannende byrumsinventar samt de forbedrede lysforhold vil gøre at området ikke længere fremstår dunkelt og dystert. Muligheden for at få en kunstner til at skabe grafiske billeder, der kan lægges på fladen i hvid termoplast undersøges.



Den endelig udformning

Enderne af de fremskudte stoppesteder markeres gennem opsætning af solitære træer for enderne af fremskudte stoppesteder hvis dette er teknisk muligt. Alternativt opsættes slyngplantestativer.

Stoppestedets gulv vil udført i Københavnerfliser som i sig selv giver et lyst udtryk.

Områdets lysarmaturer sænkes hænges evt lidt tættere og forsynes med lyskilder med naturtro farvegengivelse.

På de fremskudte stoppesteder opsættes 3stk smal 2 fags AFA JCDecaux læskærme med bæk og med glas mod cykelstien. Det ene fag i læskærmen kan evt have reklame. Læskærme placeres så de definerer stoppestedets udstrækning og i forhold til ind og udstigningsmulighederne i busserne . Læskærmene definerer sammen med træerne busterminalens område rumligt.

Et hjørne

Hjørnerne på handelsgaden Nørrebrogade har særligt potentialer for by - og handelsliv . Hjørnerne kan danne pladser hvor biler og cykler kan færdes på forgængernes præmisser som i ”strædet”

Nuværende situation

Hjørnerne langs handelsgaden Nørrebrogade består generelt af traditionelle vejudmundinger med et fortov langs butiksfacaderne på hver side af kørebanearealet. Disse områder indbyder ikke til varerudstilling eller ophold .

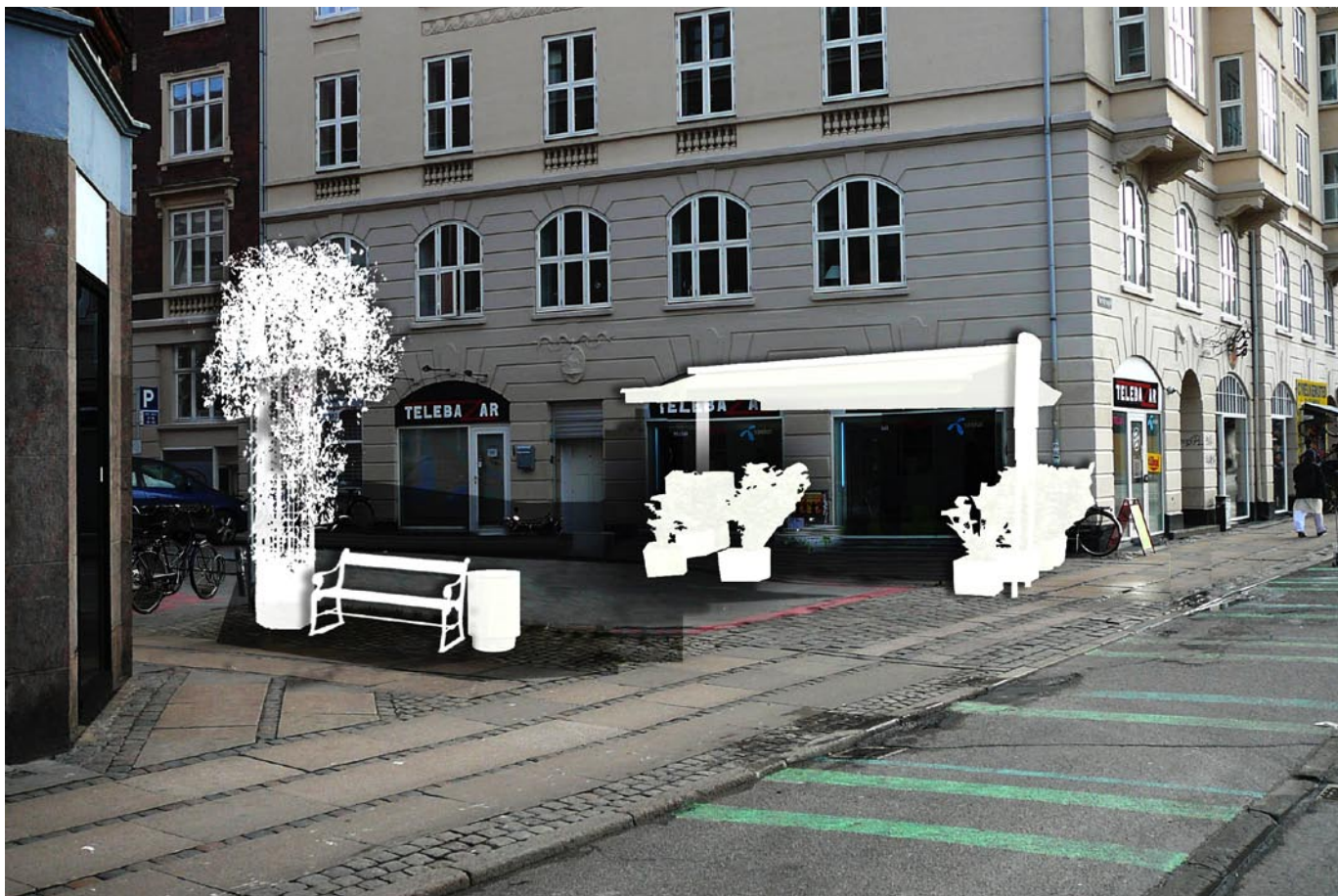
Trafikforsøgets fortsættelse

I områderne her bør der udlægges ekstra ”flexzone” som beslaglægger areal ind i sidegaden. Dette gør det muligt at aktivere hjørnerne til varerudstilling/udeservering og ophold.

Hjørnets anvendelse , udformning og ”møblering” skal tage udgangspunkt i de konkrete butiksfunktioner, der er beliggende det konkrete sted.

Hvor der ligger butikstyper der ikke traditionelt gør brug af gadeareal til varerudstilling, anvendes området ud for disse til offentlig, ikke kommerciel ophold.

Her opstiles københavnerbænke i evt ”talkscape” situation, flankeret og rumlig defineret ved et slyngplantestativ.



Hvor der ligger restauranter og Fast Food butikker markeres kanten mod pladsen med plantekasser af den type der er kendt fra Nyhavn., og der kan opstilles markiser/parasoller. Øvrige butikker kan anvende området som de finder optimalt for deres vare udbud.

Områdets lysarmaturer bør sænkes og forsynes med bedre lyskilder med naturtro farvegengivelse.

Den endelig udformning

Møbleringsprincipperne er de samme som i trafikforsøgets forlængelse. Blot udskiftes slyngplantestativerne med solitære træer hvis dette er teknisk muligt.

Man bør desuden, hvor det er muligt, arbejde med en ”pladsliggørelse” af de første meter af sidevejen, gennem anæg af fodgængerbelægning.