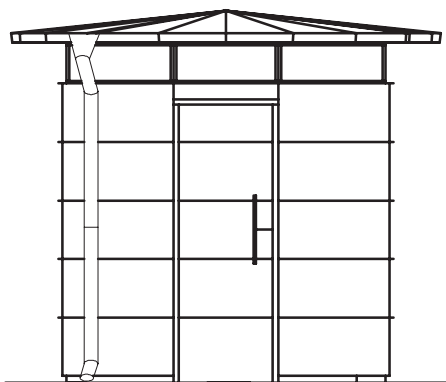
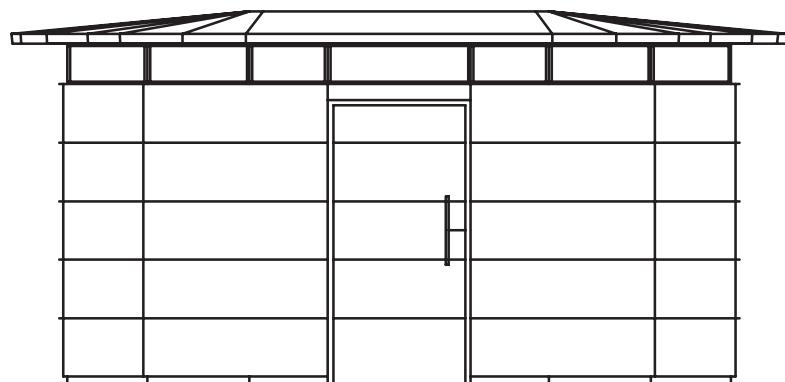


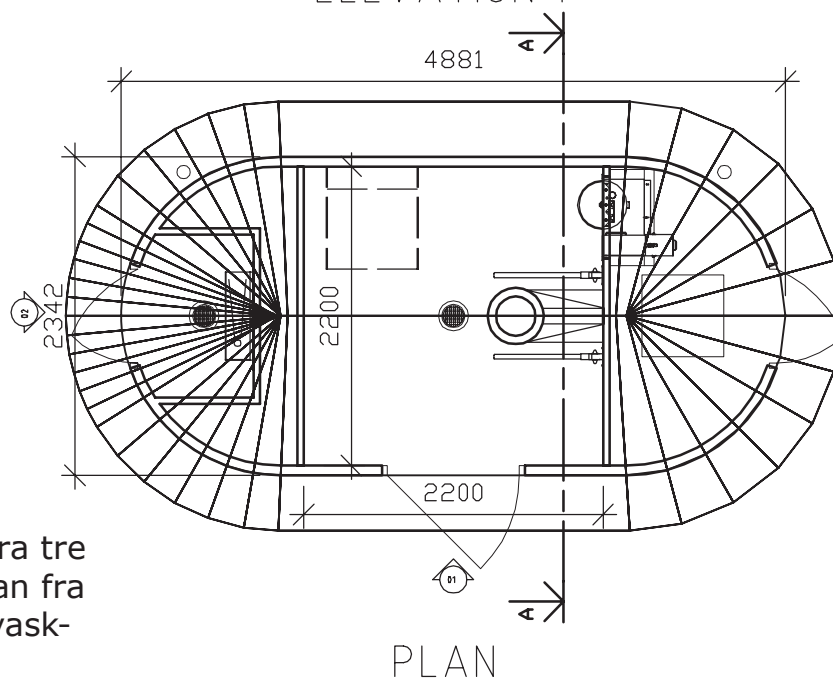
Udvendigt design for toiletenheden
Bilag 1a



ELEVATION 2

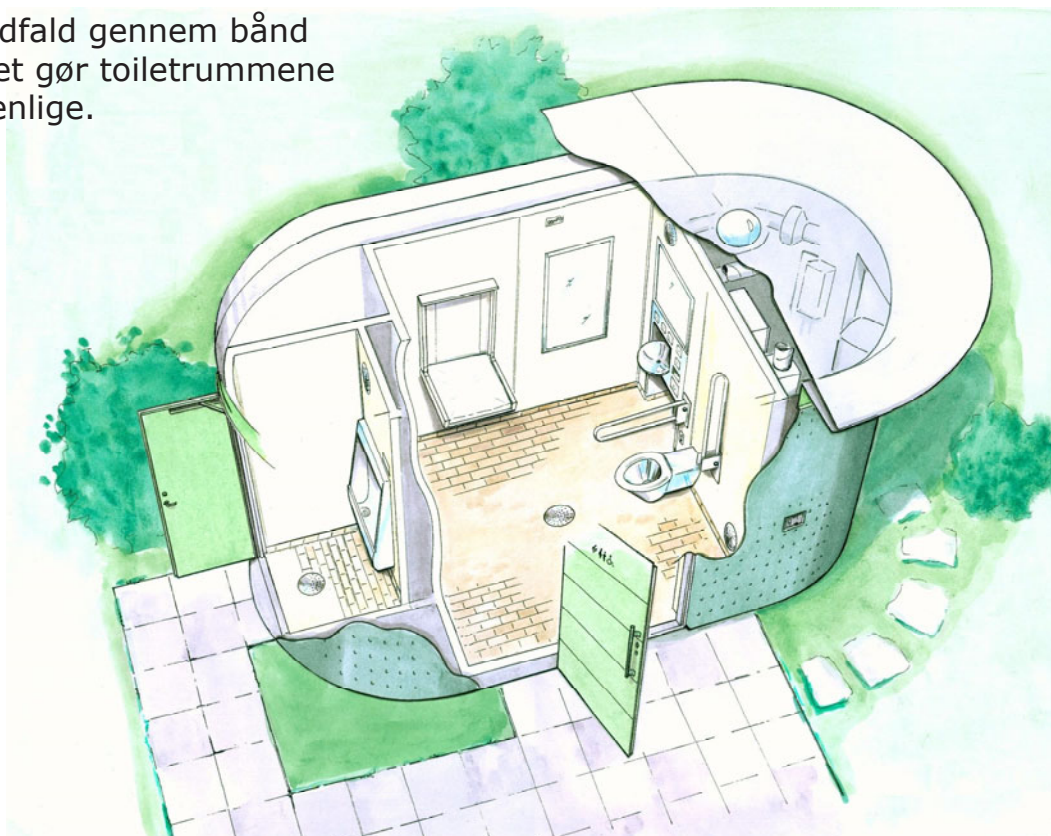


ELEVATION 1



Toiletstolen har adgang fra tre sider samtidig med at man fra toiletstolen kan nå håndvaskmodulet

Dagslysindfald gennem bånd langs taget gør toiletrumene lyse og venlige.



Indretningen af handikaptoliet
Bilag 1b