

Bilag 4 Vejudlæg

De fleste villaservitutter har bestemmelser om et vejudlæg på villagrunden – dvs. et areal af grunden, som er reserveret til en eventuel fremtidig vejudvidelse. Illustrationen viser vejudlægget på en villagrund:

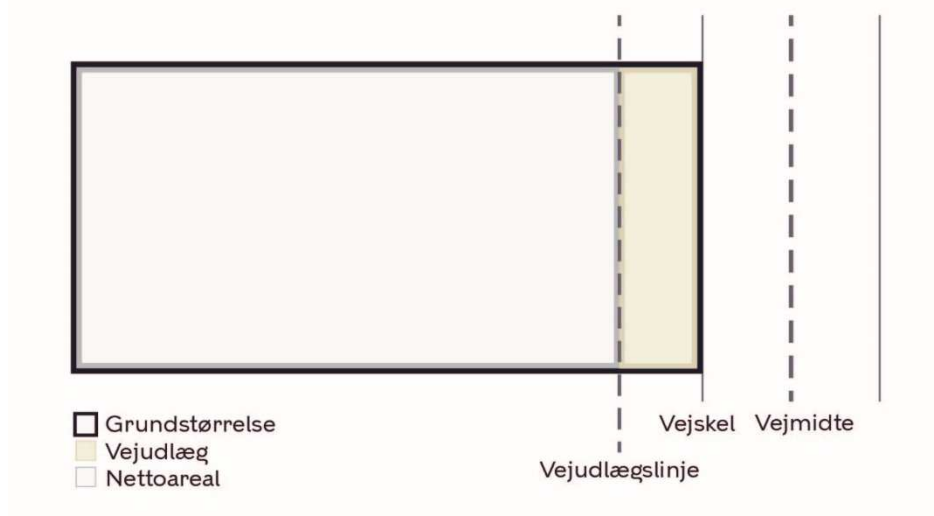


Illustration 1 Vejudlæg på villagrund

Formuleringen om vejudlæg i villaservitutterne kan variere, men har typisk følgende indhold:

”Bygninger skal holdes 15 alen (9,415 m) fra vejens midtlinje. Bygninger må til én side sammenbygges med bygningen på nabogrunden, men skal på de andre sider, og hvis sammenbygning ikke benyttes, på alle sider holdes så langt fra nabogrund, at vinduer kan anbringes derimod.”

Det areal, der ligger mellem vejudlægslinjen (linjen defineret i en afstand af 9,415 m fra vejens midte) og det faktuelle matrikelskel mod vej, betegnes som vejudlægget.

Vejudlæggets størrelse afhænger af vejens bredde, men på en typisk villavej, der er 10 m bred, går det cirka 4,415 m ind på grunden.

Formålet med vejudlæg

Vejudlægget har til formål at sikre arealet til fremtidige brug som (bredere) vej, hvis dette skulle være nødvendigt.

Derudover har vejudlægget fungeret som planlægningsmæssigt redskab til bevarelse af det åbne præg i det pågældende villaområde.

Kravet om, at bygninger holdes i en afstand til vejens midte, medfører, at vejudlægget i dag fremstår overvejende ubebygget og anlagt som have.

Bruttoarealet er hele grundens størrelse. Nettoarealet er grundens størrelse efter vejudlæg er fratrukket. Servitutter fastlægger, hvor meget der må

13-01-2025

Sagsnummer I F2
2024 - 17883

Dokumentnummer i F2
157056

Sagsnummer eDoc
2024-0316036

Bygge-, Parkerings- og
Miljømyndighed

Njalsgade 13
2300 København S

EAN-nummer
5798009809452

bygges på grunden med bebyggelsesgrad, dvs. det samlede byggeris fodaftryk på grunden. Bebyggelsesgraden beregnes altid i forhold til grundens nettoareal og er uafhængig af, at byggelovgivningen tager afsæt i grundens bruttostørrelse ved beregning af bebyggelsesprocent.

Hvis vejudlæg ikke håndhæves

Lempelsen gælder kun for sekundær bebyggelse opført med punktfundering, og krav om tinglysning af fjernelsesdeklaration opretholdes.

Hvis forvaltningen helt udlader at håndhæve byggeforbud i vejudlæg i en villaservitut, vil det betyde:

- At vejmyndigheden får en ekstra opgave i forhold til at forholde sig til, om vejudlæg skal håndhæves med privatvejlovens regler. Om der kan bygges mere i vejudlæg, vil således ikke kun afhænge af grundejers byggeønsker alene, men også om vejmyndigheden vil hindre bebyggelse i vejudlæg efter privatvejlovens regler eller acceptere bebyggelse med krav om tinglysning af fjernelsesdeklaration.
- At der kan bygges mere sekundært byggeri i vejudlægget. Det betyder, at grundejerne fx kan opføre større garage, drivhus, skur, udhus eller en dobbeltcarport med plads til cykler mv. på areal, der i servituten er udlagt til vejudlæg. Der vil ikke være andre begrænsninger end dem, der fremgår af bygningsreglementet.
- At villaområdernes karakter med åbent præg kan blive forandret.

Illustrationer med omfang af vejudlæg

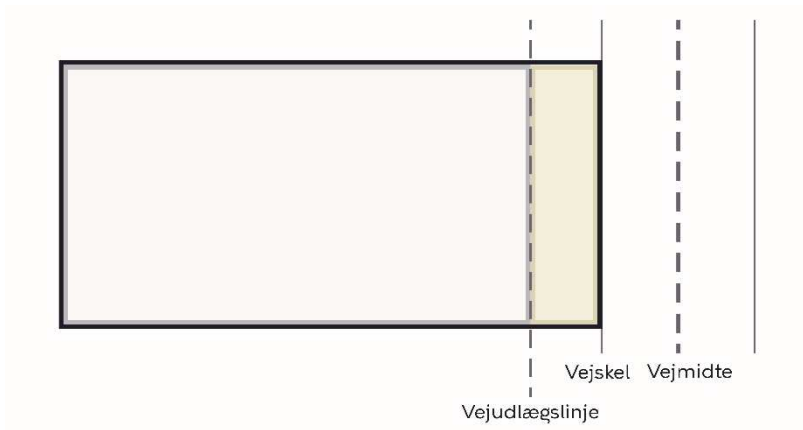


Illustration 1: Grund på 600 m^2 med en dybde på 35,4 meter og en brede på 17 meter. Vejudlægget går 4,415 m ind på grunden og udgør et areal på $76,5 \text{ m}^2$.

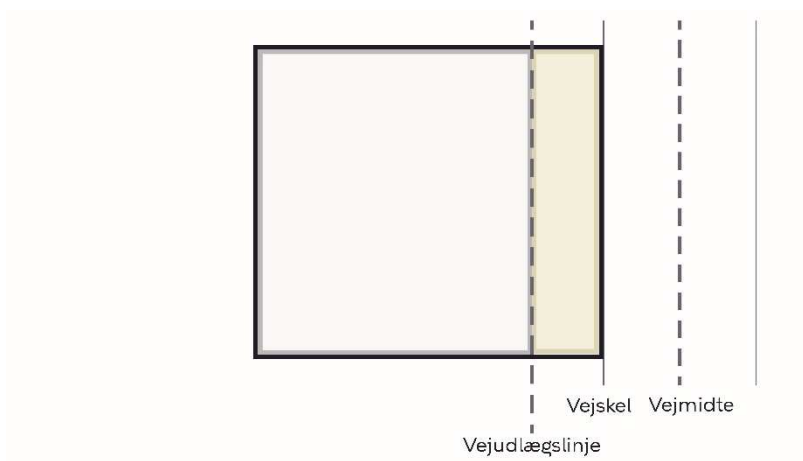


Illustration 2: Grund på 450 m^2 med en dybde på 22,5 meter og en brede på 20 meter. Vejudlægget går 4,415 m ind på grunden og udgør et areal på $87,5 \text{ m}^2$.

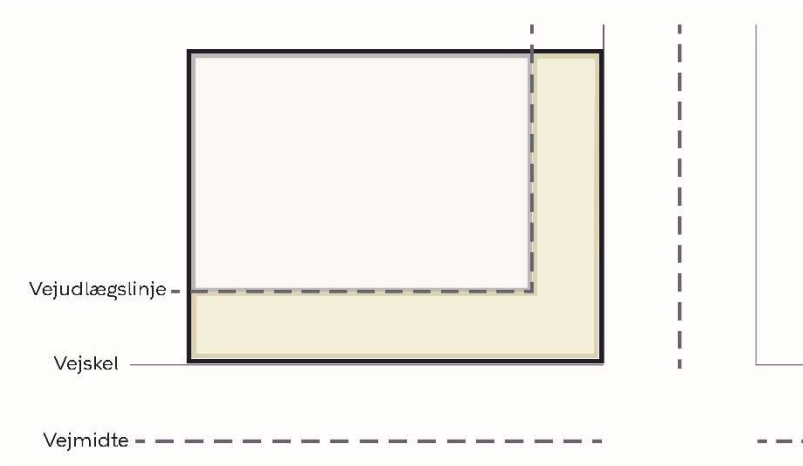


Illustration 3: Hjørnegrund på 525 m^2 med en dybde på 26,25 meter og en brede på 20 meter. Vejudlægget går 4,415 m ind på to sider af grunden og udgør et areal på 186 m^2 .

Illustrationer med omfang af byggeri i vejudlæg

Illustrationerne viser tre eksempler med byggeri på grunden og i vejudlæg

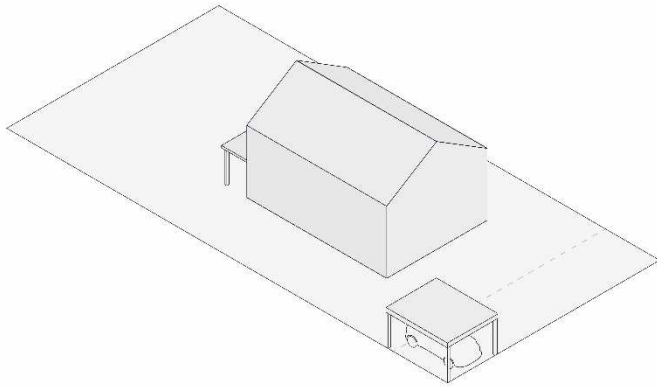
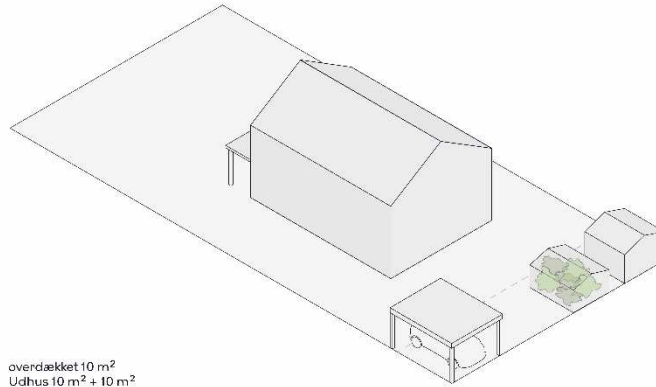


Illustration 1: Regulering med servitut i dag.

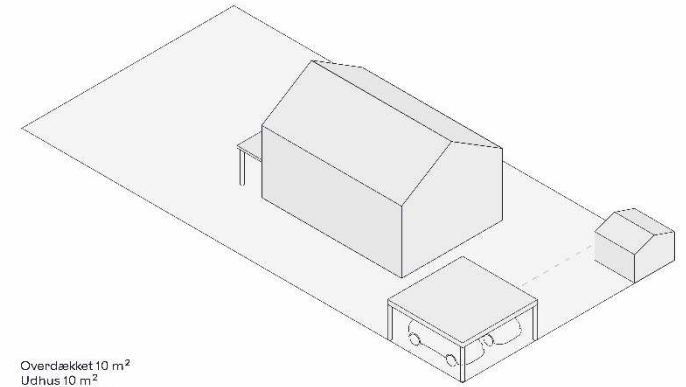
Carport 20 m²
Overdækning ved hus 10 m²



overdækket 10 m²
Udhus 10 m² + 10 m²
Carport 20 m²

Illustration 2: Mere sekundær bebyggelse kan placeres i vejudlæg. Håndhæver ikke bebyggelsesgrad, men tillader sekundært byggeri op til 50 m². Svarende til lempelsen som indstilles.

Carport 20 m²
Udhus 10 m²
Drivhus 10 m²
Overdækning ved hus 10 m²



Overdækket 10 m²
Udhus 10 m²
Carport 30 m²

Illustration 3: Håndhæver ikke bebyggelsesgrad, men tillader sekundært byggeri op til 50 m². Vejudlæg respekteres med enkelte tilføjelser fx større carporte. Muligt handlerum.

Carport 30 m²
Udhus 10 m²
Overdækning ved hus 10 m²