



KØBENHAVNS KOMMUNE

Kultur- og Fritidsforvaltningen
Fritid & Idræt

Klubhuspuljen – Ansøgningsskema

Projekttitel	
Projektets navn	Klubhus i Ørestad Syd, Plug N Play
Ansøger	
Foreningsnavn	Vesterbro Rulleskøjte Klub (VRK)
Navn på projektansvarlig	Sune Jensen (bestyrelsesmedlem)
E-mail	sune@vrk.dk
Telefon	20 93 32 17 / 35 25 12 17
Om projektet	
Beskriv projektet (formål, målgruppe og projektbasis):	<p>Vesterbro Rulleskøjte Klub har eksisteret siden 1995, men har aldrig haft nogen form for klubhusfacilitet. Klubben har pt. ca. 250 medlemmer, men for blot få år siden havde klubben over 1000 medlemmer. Vi mister mange medlemmer i klubben, da vi mangler den fælles sociale dimension, som et klubhus giver til en klub. Her i sommeren 2009 bliver der bygget en rulleskøjtebane i Ørestad Syd, som VRK har været med til at få realiseret og finansieret gennem fondsmidler. Banen vil betyde en væsentlig forhøjet interesse for rulleskøjtesporten, og vi får som klub samtidigt mulighed for at kunne tilbyde børn og unge et trygt og trafikikkert areal til rulleskøjteløb. For at kunne imødekomme denne udvikling, og også fastholde den, mener vi at et klubhus vil være af afgørende betydning.</p> <p>Vores projektet er at bygge et klubhus ved Plug N Play arealet i Ørestad Syd. Klubhuset bliver tilpasset stillen i området, og kan nemt flyttes til en ny lokation når Plug N Play arealet engang ude i fremtiden nedlægges. Vi har derfor valgt at det skal sammenbygges af moduler der ligner skibscontainere, men som er indrettet til ophold. Der vil være toiletter, mulighed for omklædning og bad samt opbevaring af udstyr. Men vigtigst af alt et stort opholdsrum med god plads, og et lille tekøkken. Der vil på første etage være 1 møderum, og 1 møde-/teknik rum der kan bruges af speakere ved stævner på banen. Resten af 1. etagen vil være udlagt som terrasse med godt overblik over banen.</p> <p>Som bilag E er vedhæftet en grundplan. Der er i alt 115 m2 klubhus, 15 m2 opbevaring og 75 m2 terrasse. Vi søger støtte til etableringen af de fysiske rammer. Alt løsøre og inventar (bord, stole, sofaer, etc.) forventer vi selv at skaffe.</p>

Projektets type (sæt kryds)	<input type="checkbox"/> Renovering og vedligeholdelse <input type="checkbox"/> Ombygning <input checked="" type="checkbox"/> Nybyggeri <input type="checkbox"/> Andet (beskriv):
Hvor stor en del af projektets økonomi omhandler vådrum/omklædning	ca. <u>25</u> %
Brugere og lokalt engagement	
Hvor mange personer vil bruge faciliteten ugentligt?	<p>Klubben har pt. ca. 250 medlemmer. Hvert medlem bruger igennemsnit faciliteterne 2 gange ugentligt. Vi har en forventning om at klubben i løbet af det første år vil vokse til omkring 500 medlemmer.</p>
Hvor mange heraf er under 25 år	<p>Klubben har pt 30 børn og unge under 25 år. Disse vil i gennemsnit bruge faciliteten 2 gange ugentligt. Herudover vil ca. 20 børn og unge der dyrker speedskating fra andre klubber have adgang til faciliteterne og være en del af det sociale miljø ved rulleskøjtebanen.</p> <p>Vi er pt. primært en klub med voksne medlemmer, men vi har et stort ønske om at få udviklet en børneafdeling. Vi har en forventning om at der inden for et år vil være minimum 40 nye børn, som vil være til aktiviteter 2 gange ugentligt. Denne stigning forventer vi blandt andet gennem samarbejde med lokale skoler og institutioner.</p>
Beskriv foreningens lokale engagement og udadvendte aktiviteter	<p>Vesterbro Rulleskøjte Klub har altid haft mange udadvendte aktiviteter. Klubben er en drivende del af Friday Night Skate, der årligt har 12 arrangementer i København, med mere end 5000 deltagere. Desuden arrangerer klubben Nordens største rulleskøjteløb, Copenhagen Inline Challenge, der næste gang afvikles i samarbejde med Worlds Outgames den 26. juli 2009. Ruten i denne sammenhæng er netop på Vestamager, Islands Brygge og Ørestad. VRK har haft et rulleskøjtesamarbejde med 2 af de lokale skoler i området - Skolen på Islands Brygge samt Peder Lykke Skolen. Vi ønsker bestemt at udbygge disse samarbejder i fremtiden. Vi har også planer om åbent-hus arrangementer, hvor man kan komme og blive introduceret til undervisning uden at være medlem.</p> <p>Det er også oplagt at andre foreninger i Plug N Play området kan have glæde af dette klubhus, og samarbejde med f.eks. forningen Danske Freestyle cyklister på Dirt Jump banen er så småt i gang. Foreningerne Team JiYo og Parkour & Freerunning har også ytret ønske om et samarbejde, hvor klubhuset vil være et centralt element.</p>

Beskriv hvis foreningen gør en særlig indsats for at fremme idrættens sideeffekter fx i forhold til integration eller pigers deltagelse.	Rulleskøjtesporten er kendt som et godt alternativ til børn der ikke bryder sig om boldsport - som en del piger ikke gør. Samtidigt er sporten velegnet for overvægtige, da belastningen på led ikke er så stor ved rulleskøjteløb som ved anden sport hvor man løber. Rulleskøjtesporten er i øvrigt en familievenlig sport, og derfor ser man ofte at både forældre og børn kan deltage sammen.
Økonomi	
Samlet projektbeløb	ekskl. moms 1.000.000 kr.
Egen finansiering	ekskl. moms 100.000 kr.
Ansøgt beløb (denne pulje)	ekskl. moms 900.000 kr.
Finansiering, der p. t. mangler	0 kr.
Beskriv evt. andre ressourcer, der indgår i projektets økonomi	Egenfinansieringen består af støtte fra By & Havn samt klubbens egne midler. By & Havn stiller vedlagsfrit grundarealet til klubhuset til rådighed i den periode Plug N Play eksistere.
Lokalitet	
Adressen	Plug N Play området i Ørestad Syd
Bydel	Ørestad
Postnummer	2300
Beskriv ejerforhold for lokalerne:	Vesterbro Rulleskøjte Klub kan påtage sig ejerskabet for lokalerne. By & Havn stiller vedlagsfrit grundarealet til klubhuset til rådighed i den periode Plug N Play eksistere.
Vedhæftede dokumenter	
Følgende bilag skal vedlægges ansøgningen	
<ul style="list-style-type: none"> • Budget inklusiv finansieringsplan (det skal fremgå om budget er på baggrund af tilbud, licitation eller overslag) • Tidsplan for projektet • Plantegninger, skitser eller lignende 	
Bilag sendes til:	
Klubhuspuljen Fritid & Idræt Nyrupsgade 1, 3 sal 1602 København V	

Byggebudget (bilag A)

	enheder	enhedspris	sum
Beløb baseret på overslag fra By & Havn			
Vandstik	1	10.000,00	10.000,00
Vand i jord	300	130,00	39.000,00
Kloak	40	250,00	10.000,00
Strøm inkl tilslutningsafgift og måler	1	80.000,00	80.000,00
"Fundering" af containere	250	150,00	37.500,00
Stenbelægning omrking klubhus	250	350,00	87.500,00
Sikkerhed på låse	1	30.000,00	30.000,00
Betalingsautomat til bad	4	5.000,00	20.000,00
Beløb baseret på tilbud fra IJ-Container (bilag D)			
8 bygningsmoduler til ophold	1	469.000,00	469.000,00
1 skibscontainer til opbevaring	1	15.000,00	15.000,00
Plankebelægning på terrasse	1	18.810,00	18.810,00
Tillæg for børnesikret rækværk på 1 sal	1	8.500,00	8.500,00
Montage af containere	1	24.915,00	24.915,00
Rejseudgifter til montagefolk	1	6.000,00	6.000,00
Kranbil, timepris	10	800,00	8.000,00
Specialfarvning af containere	1	5.300,00	5.300,00
Sum fra overslag og tilbud			869.525,00
+ beløb til uforudsete udgifter (~15%)			130.475,00
Total ekskl. moms			1.000.000,00
Ansøgt beløb ekskl. moms			900.000,00
Egenfinansiering ekskl. moms			100.000,00

Finansieringsplan (bilag B)

I gennem vores samarbejde med By & Havn i Plug n' Play området i Ørestad Syd, har By & Havn tilkendegivet at sikre mellemfinansieringen i byggeperioden, såfremt Københavns Kommune bevilger midler til projektet. Det vil sige projektet vil være friholdt likviditetsproblemer i byggeperioden frem til klubhuset er etableret.

VRK har derfor ingen problemer med at følge der forløb for udbetaling af bevillingen, som Københavns Kommune lægger op til i beskrivelsen af Klubhuspuljen.

Kontaktperson hos By & Havn:
Simon Brückner
Konstitueret bylivschef
Telefon: 33 76 99 25 / 21 75 47 80

Tidsplan for projektet (bilag C)

Leveringstiden på moduler til klubhuset er af leverandøren oplyst til ca. fire uger, fra indgåelse af kontrakt. Dog kan sommerferieperioden forlænge leveringstiden.

På den baggrund er det sammen med By & Havn blevet vurderet, at projektet - efter endeligt tilsagn fra kommunen er givet - kan gennemføres inden for ca. tre måneder.

Således vil klubhuset allerede kunne tages i brug i sommeren 2009.



Vesterbro Rulleskøjte Klub
c/o Dorthe Olsen
Byagervej 105, 1.th.
3460 Birkerød

IJ-Container ApS

Kongelysvej 6 B, DK-2820 Gentofte
Tlf. +45 7027 6780 / Fax +45 3555 7149
E-mail: ijcu@ijcu.dk / Website: www.ijcu.dk
Bankforbindelse: Jyske Bank, Østerbro Afd., København
CVR Nr. DK10926181 / P-No.: 1000154236
ApS Reg. Nr. 158 884

Gentofte, 31.03.2009

Tilbud ca. 115 m2 nye klubhusfaciliteter Amager

Med henvisning til behageligt møde med Sune Jensen angående prisoverslag for ovennævnte, har vi hermed fornøjelsen at fremsende tilbud som følger:

Type:	Enheder som beskrevet i specifikation
Antal:	8 enheder – mål som i specifikation
Kvalitet:	Nybyggede – som beskrevet i specifikation
Pris:	DKK. 469.000,00 excl. moms*) se tilvalgspriser
Leveringsbetingelser:	Frit på bil 2300 Amager
Leveringstid:	Efter aftale
Betalingsbetingelser:	20% ved ordre – rest ved levering (Anden aftale kan evt. indgås såfremt Kbh. Kommune evt. indestår for betaling)

Ovennævnte tilbud er (prismæssigt) gyldigt indtil 30.05.09. I øvrigt gælder IJ-Containers almindelige Handelsbetingelser.

Med venlig hilsen

IJ-Container ApS

Jens Petersen

Projekt VRK – Vesterbro Rulleskøjte Klub

31.03.2009

Tilvalgsmuligheder til tilbud:

Montageopstilling fra fabrikken	dkr. 24.915,00
Rejseudgifter + overnatning 3 montagefolk	dkr. efter regning
Kranbil i fm. placering enheder	dkr. 800/pr. time
Evtl. leje af stillads 1-2 dage (hvis krævet)	dkr. efter regning
Leje af saxlift 2 dage (hvis krævet)	dkr. 5.000,00
510 mm attika om de øverste enheder	dkr. 9.900,00
Anden farve på enheder end standardfarver som nævnt i specifikation	dkr. 5.300,00
Vertikalt gitter i rækværk som børnesikret i stedet for vertikalt	dkr. 8.500,00
Terrassebelægning af planker*) se foto	dkr. 18.810,00

Alle priser er pr. d.d. og excl. moms



Project VRK – Vesterbro Rulleskøjte Klub
TEKNISK BESKRIVELSE variant 1
31.03.2009

Specifikation:

Udvendige mål:

6 enheder a 6058 mm x 2435 mm (bredde) x 2610 mm højde
2 enheder a 4884 mm x 3022 mm (bredde) x 2610 mm højde
Indvendig højde: 2300 mm

Selvbærende stålprofilrammer:

Opbygget på selvbærende sammensvejsede stålprofiler – antirustbehandlet – primed og 2 x maling med tokomponentfarve.

Tag:

Tagplader af 0,75 mm galvaniserede trapezformede metalplader
Indvendige nedløbsrør Ø 50 mm
Belastning tag 1,05 kN/m²
100 mm glasuld – $k < 0,43$ (W/m²K)
Dampspærre 0,2 mm PE folie
Indvendig beklædt med 13 mm hvid kunststofbelagt spånplade E1

Vægge:

Udvendig beklædt med 0,55 mm galvaniserede trapezformede metalplader
Standardlakering – tokomponentfarve i RAL 5010, 7032, 7035, 9002 eller 9010
60 mm glasuld A 2 – $k < 0,56$ (W/m²K)
Indvendig trækonstruktion af trykimprægneret træ
Dampspærre 0,2 mm PE-folie
Indvendig beklædt med 13 mm kunststofbelagt spånplade E1, hvid
Skillevægge med 13 mm kunststofbelagt spånplade E1 og med 60 mm isolering

Gulv:

Udvendig afdækket med galvaniseret metalplade
100 mm glasuld – $k < 0,43$ (W/m²K)
Dampspærre 0,2 mm PE-folie
22 mm spånplade E1 med 1,5 mm PVC gulvbelægning - gråmarmoreret
- i sanitetsområdet 22 mm cementspånplade med 1,5 mm PVC-gulvbelægning - gråmarmoreret
Belastning 2,5 kN/m²

Vinduer med hvide vinduesrammer af PVC

5 stk. PVC vindue 920 / 1200 mm, tip, $u = 1,1$ Wm²/K

7 stk. PVC vindue 1210 / 1200, tip, u = 1,1 Wm²/K
4 stk. PVC vindue 575 / 400, matteret, tip, u = 1,1

Døre:

7 stk. udvendig døre med galvaniseret overflade – lysåbning ca. 811 / 1968 mm
Plastfittings
Udvendig farve som enhed – indvendig RAL 9010

Sanitet:

Rør af kunststofmateriale – på væg
Vandtilslutning gennem væg eller gennem gulv
¾" ventil med ¾" manometer
3 stk. komplett WC – kabiner med porcelænstoilet komplet
4 stk. porcelænhåndvaske ca. 550 x 450 mm med blandingsbatteri for varmt og koldt vand
4 stk. spejl 400 x 300 mm med pvc plastyld
3 stk. porcelænsurinaler med trykspul
2 stk. skillevægge
4 stk. brusekabiner af plast 800 x 800 mm med forhæng, blandingsbatteri og sæbeskål
2 stk. El-vandvarmere 200 liter type Comfort, 2,4 kW, 1/N/PE-220V fabrikat AEG, komplet
1 stk. El-vandvarmer 30 liter type R, 1,0 kW, 1/N/PE-220 V, fabrikat AEG, komplet
afløb i gulv

Køkkenafdeling:

Vandtilslutning gennem væggen eller gennem gulv.
½" ventil med ½" manometer
1 stk. trinettekøkken med 2 kogeplader, aflæggeplade af rustfrit stål, blandingsbatteri for varmt og koldt vand, 120 l køleskab 1000 x 850 x 500 mm
1 stk. 5 l el-vandvarmer
4 ekstra el-stikkontakter hvoraf 2 ekstra sikrede

El-installation:

Alt el-arbejde udført efter DIN forskrifter
8 stk. El-tavle med FI relæ
6 x forbindelseskabler mellem enheder
9 stk. afbrydere 10A 250 V
9 stk. stikdåser 10/16A, 250 V
12 stk. lysstofarmatur 1 x 36 W
2 stk. lysstofarmatur 1 x 58 W
2 x lysstofarmatur (IP 54) 1 x 36 W for vådrum

Opvarmning:

2 stk. el-radiator 2 kW med automatisk frostsikring og trinløs temperaturindstilling – for vådrum
2 stk. el-radiator 1,0 kW med automatisk frostsikring og trinløs temperaturindstilling
7 stk. el-radiator 2,0 kW med automatisk frostsikring og trinløs temperaturindstilling

Ventilation:

2 stk. Ventilatorer Ø 100 mm – kapacitet 90/m³ i timen – separat tilslutning eller tilsluttet lyskontakt.

Andet:

6 stk. sammenkoblingsmateriale

1 stk. udvendig trappe med gelænder

5 x skelet forberedt til terrassebelægning og galvaniseret gelænder *) se foto

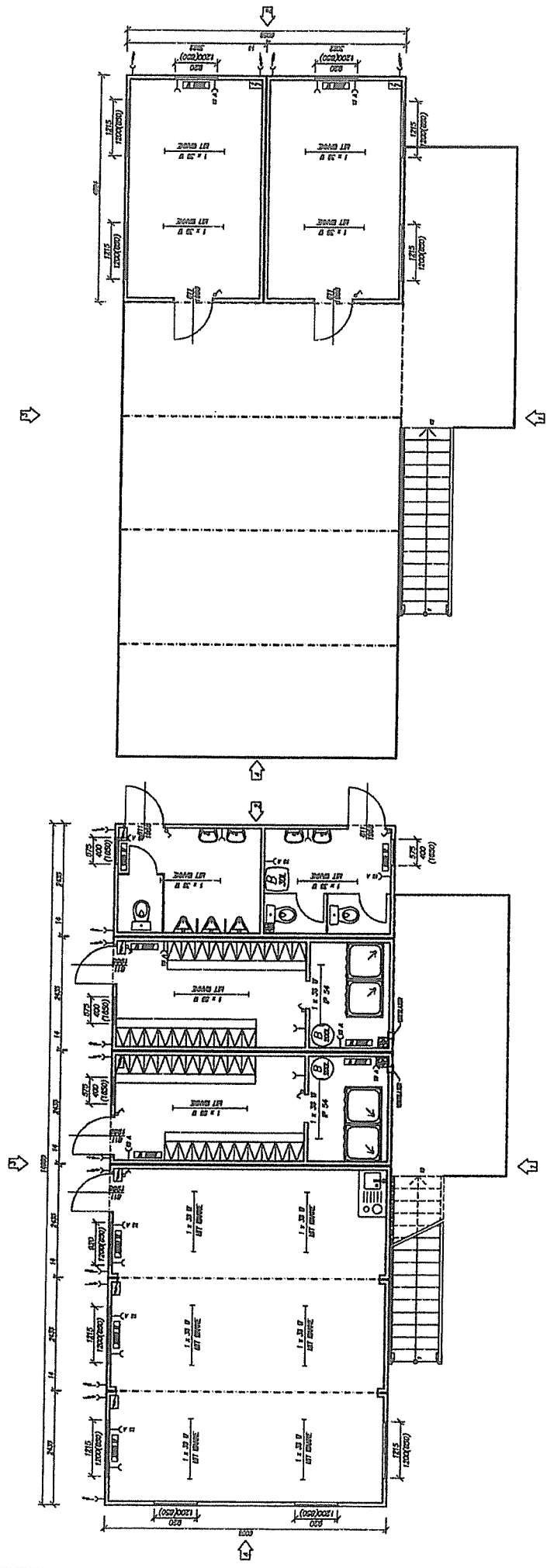
20 stk. Dobbelte garderober af stål – RAL 7035, aflåsbare og m/bænk foran. *) se foto

København, den 31.03.2009

BILAG E

OG

EG



IJ-Container Aps

VRX

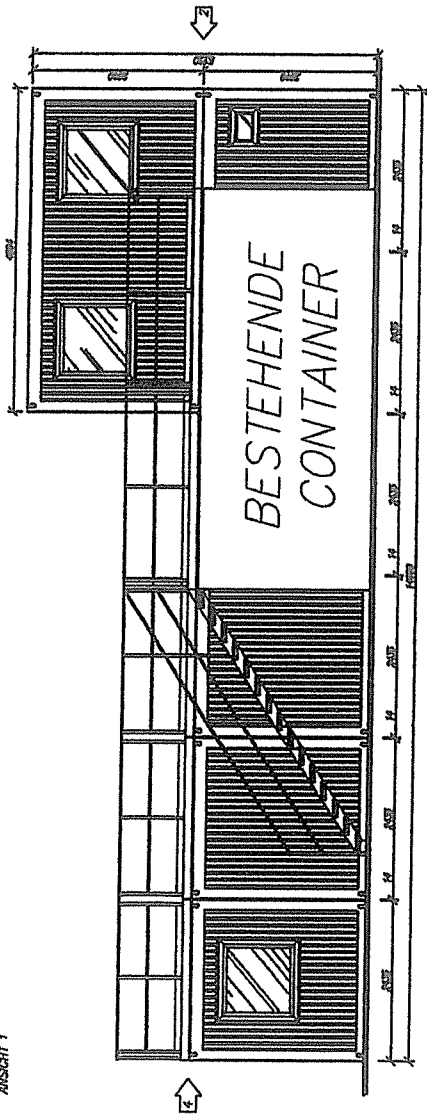
Kongelysvej 6B, DK-2820 Gentofte

Tlf. +45 7027 6780 - Fax +45 3555 7149

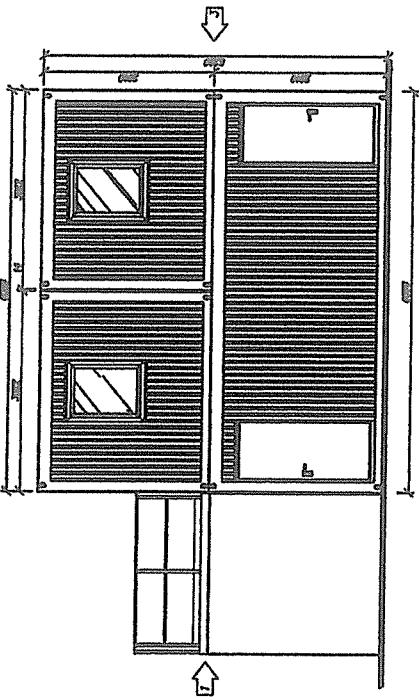
Email: ijcu@ijcu.dk - www.ijcu.dk

31-3-09

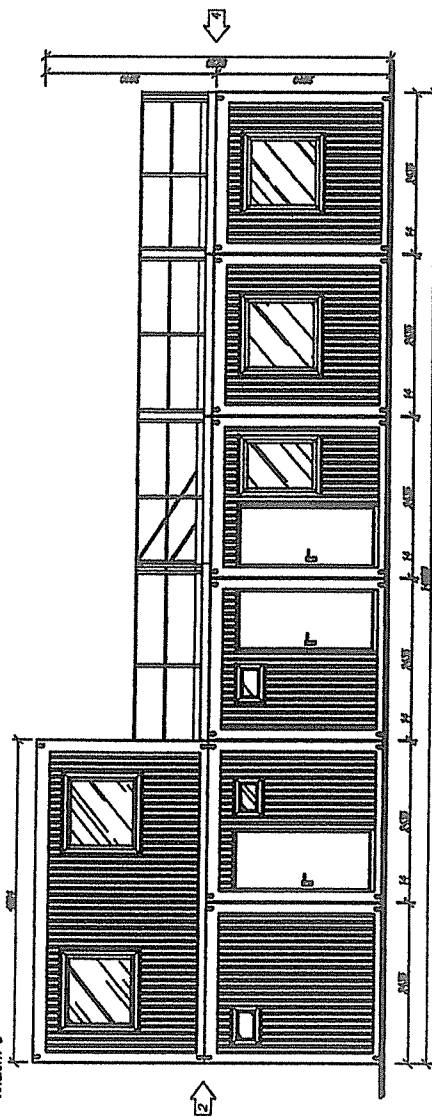
ANSICHT 1



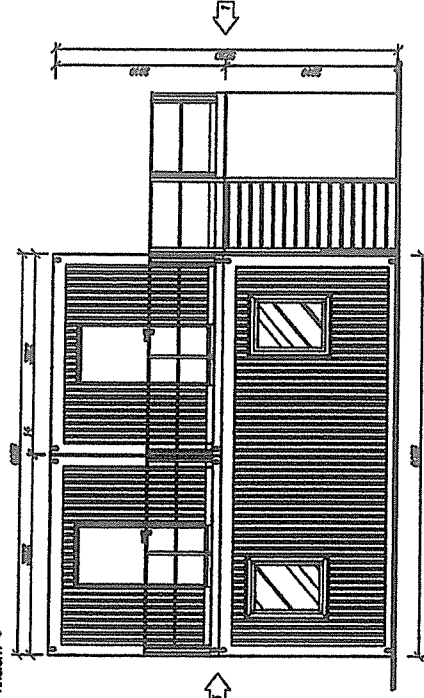
ANSICHT 2



ANSICHT 3



ANSICHT 4



IJ-Container Aps

Kongelysvej 6B, DK-2820 Gentofte
 Tlf. +45 7027 6780 - Fax +45 3555 7149
 Email: ijcu@ijcu.dk - www.ijcu.dk

VRW

31-3-09