

Teknisk notat – 003, rev. 1

**Nordhavnsudvidelse og ny krydstogtterminal
Deponeringsstrategi, jorddepoter**

11. januar 2011
Projekt: 23.0140.07

Til : By & Havn/Finn Jensen
Fra : Erik Daugaard Jensen, GMCB
Vedlagt : Bilag 11 og Bilag 12
Kopi til : Niels Lykkeberg, GMCB og Karsten Lejre, GMCB

1 INDLEDNING

Nærværende notat indeholder en gennemgang af samspillet imellem de forskellige indfatningsvægge, der indgår i projektet 'Nordhavnsudvidelse og ny krydstogtterminal', og den senere opfyldning af de enkelte jorddepoter. Ved at gennemgå bindinger mellem indfatningsvæggene og depotopfyldningerne søges opstillet krav som operatørerne af jorddepoterne skal følge. Disse krav afspejles parallelt i projektet 'Nordhavnsudvidelse og ny krydstogtterminal' som et designgrundlag for indfatningsvæggene mellem de enkelte depoter. Desuden gennemgås overordnet et forslag til byggetakt for opfyldning af depoterne.

2 TERMINOLOGI

Med henvisning til Bilag 11 og 12 anvendes følgende terminologi i notatet:

Renjordsindfyldning, sydlig: RJ,S
Renjordsindfyldning, nordvest: RJ, NV
Specialdepot, Fase 1: S, F1
Specialdepot, Fase 2: S, F2.

Strækningsbetegnelser (ved bogstavering) fremgår af bilagene.

3 MATERIALER OG MÆNGDER TIL DEPONERING

3.1 Materialer

Materialer fra bygge- og anlægsaktiviteter (ekskl. muck fra Cityringen) kan ud fra erfaringer fra Prøvestensdepotet forventes at være en overgangsjord mel-

lem typisk kohæsivt og friktionsløst materiale med et varierende muldindhold (gælder for ren såvel som forurenede jord). Jorden forventes at have følgende geotekniske styrke- og deformationsparametre:

- Rumvægt:
Under grundvandspejlet: $\gamma_m=20 \text{ kN/m}^3$
Over grundvandsspejlet: $\gamma=18-20 \text{ kN/m}^3$
- Drænede parametre: $\varphi=25^\circ$ og $c'=5 \text{ kPa}$
- Udrænede parametre: $c_u=0,35 \cdot \sigma_0'$ hvor σ_0' er det effektive overlejringstryk
- Dekadehældning: 5 – 7%.

Materialer fra tunnelboring på Cityringen (muck) vil typisk have en konsistens som tyk grød. Materialerne vil ved udlægning over vand i løbet af 3 – 14 dage afhængigt af de ydre omstændigheder kitte sammen og blive hård og fast. For nærværende foreligger ikke oplysninger om de geotekniske parametre.

Der foreligger pt. ikke præcis viden, om den omtalte sammenkitning af tunnelmuck også optræder ved udlægning under vand. Der er dog grund til at tro at et areal, hvor tunnelmuck er indbygget fra havbund til kote +1,5 m vil være stabilt efter en begrænset periode (1 – 6 mdr.), dette skal dog vurderes nærmere.

3.2 Mængder

Som grundlag for nærværende notat er der regnet med følgende mængder:

Ren jord

I perioden 01.04.11 til 30.06.2012 tilkøres og mellemdeponeres ca. 200.000 t ren jord svarende til ca. 115.000 m³ i området omkring ØTC – bassinet.

Fra medio 2012 og 5 år frem (til medio 2017) påregnes tilkørt 300.000 m³/år, herefter 50.000 m³/år.

Forurenede jord

Fra medio 2012 påregnes tilkørt 350.000 m³/år, oplyst ved møde hos By & Havn primo november 2010.

Tunnelmuck

I perioden medio 2012 til ca. 01.03.16 tilkøres 1.050.000 m³.

4 OVERORDNET TIDSPLAN

4.1 Projektet 'Nordhavnsudvidelse og ny krydstogtterminal'

Af den foreløbige tidsplan for projektet 'Nordhavnsudvidelse og ny krydstogtterminal' kan i relation til færdiggørelsen af jorddepotet udledes følgende væsentlige aktiviteter:

- 01.10.11 – 30.09.12: Udførelse af indfatningsdæmning strækning HG og GF, inkl. tætningsvæg i dæmning
- 01.02.12 – 30.06.12: Udførelse af spunsindfatning, strækning KL og LD'

- 15.11.11 – 30.04.12: Udførelse af spunsvægge i Krydstogtkaj, strækning BD
- 01.03.12 – 15.06.12: Udførelse af væg, strækning IC', inkl. kørevej i rene materialer (fra depot)
- 01.07.12 – 30.09.12: Udførelse af spunsindfatning, strækning LJ
- 15.01.13 – 31.10.13: Stabilisering af gytje i S,F2 med sandtæppe/fyldjord

Den sidstnævnte aktivitet 'Stabilisering af gytje i S,F2 med sandtæppe/fyldjord' detaljeres i det følgende:

- I perioden 15.01.13 – 30.04.13 udlægges 1,0 m sandtæppe i gytjeområdet inden for S.F2, i alt 175.000 m³, under entreprisarbejderne for projektet 'Nordhavnsudvidelse og ny krydstogtterminal'.
- I perioden 01.05.13 – 31.10.13 udlægges 1,0 m tæppe af forurenede fyldjord i gytjeområdet inden for S.F2, i alt 175.000 m³ under entreprisarbejderne for 'Nordhavnsudvidelse og ny krydstogtterminal'. Depotoperatøren skal til entreprenøren levere ca. 30.000 m³/mdr. fyldjord på etableret areal ved punkt L. Fyldjorden skal være fraseret sten større end 0,15 m.

Det samlede projekt 'Nordhavnsudvidelse og ny krydstogtterminal' planlægges klar til aflevering 31.10.13.

Såfremt supplerende undersøgelser af området, hvor der skal ske bundudskiftning til tætning af geologisk barriere, viser et behov for supplerende 1,0 m tæpper af forurenede fyldjord i dette område (1 eller 2 stk.) skal disse udføres under entreprisarbejderne for projektet 'Nordhavnsudvidelse og ny krydstogtterminal'. Depotoperatøren skal til entreprenøren levere ca. 30.000 m³/mdr. fyldjord på etableret areal ved punkt L i enten 2 mdr. eller 4 mdr. Fyldjorden skal være fraseret sten større end 0,15 m.

4.2 Terminer for depoter

På grundlag af ovenstående aktiviteter gælder følgende:

- 01.07.12: RJ,S klar til overdragelse til operatør
- 01.10.12: RJ,NV klar til overdragelse til operatør
- 01.07.12: S,F1 klar til overdragelse til operatør
- 01.11.13: S,F2 klar til overdragelse til operatør, dog vil der være betinget adgang fra 01.01.13, jf. nedenfor under afsnit 5.5.

4.3 Forslag til byggetakt

Et forslag til byggetakt fremgår af stadiplanerne, Bilag 11 og Bilag 12, der er udarbejdet under forudsætning af mængderne angivet i afsnit 3.2 og den forudsætning, at opfyldning af S,F2 på grund af forekomsten af gytjeaflejringer skal fremmes mest muligt.

Følgende bemærkes:

RJ,S

Strækning IC' inkl. køredæmning skal udføres, inden der lægges fyld i SF,1.

På strækning BC (bagvæg Krydstogtkaj) er bagvæggen etableret i forbindelse med entreprisarbejderne på krydstogtkajen.

S,F1

Strækning KL udføres før strækning KL i RJ,NV udføres med fyld.

Strækning LD' (til bagvæg kombikaj) udføres med fyld i S,F2 og derefter fyld i S,F1.

På strækning C'D' (bagvæg kombikaj) er bagvæggen etableret i forbindelse med entreprisarbejderne på kombikajen.

RJ,NV

Strækning KL og LJ udføres efter, at der er udlagt fyld i S,F1 og S,F2 langs KL og LJ.

S,F2

Strækning LD' (til bagvæg kombikaj) udføres med fyld i S,F2 og uden fyld i S,F1.

Strækning LJ udføres med fyld i S,F2 og uden fyld i RJ,NV.

Opfyldning i området med gytje og sandtæpper har af hensyn til konsolideringen af gytjen 1. prioritet inden for dette depot, herunder mulighederne for forbelastning/stabilisering af gytjen.

5 PRINCIP FOR INDFATNINGSVÆGGE OG OPFYLDNING

5.1 Generelt

Ved fastlæggelsen af princippet for indfatningsvægge mellem forskellige depoter kan der anlægges to ekstreme betragtninger:

1. Indfatningsvæggen dimensioneres for et fyldt depot på den ene side og ingen fyld på den anden side.
2. Indfatningsvæggen dimensioneres for, at opfyldningen i princippet følges fuldstændigt ad på de to sider af væggen.

Valg af løsning efter pkt. 1 giver en meget dyr løsning for projektet og ingen bindinger for driften (opfyldningen) af depoterne.

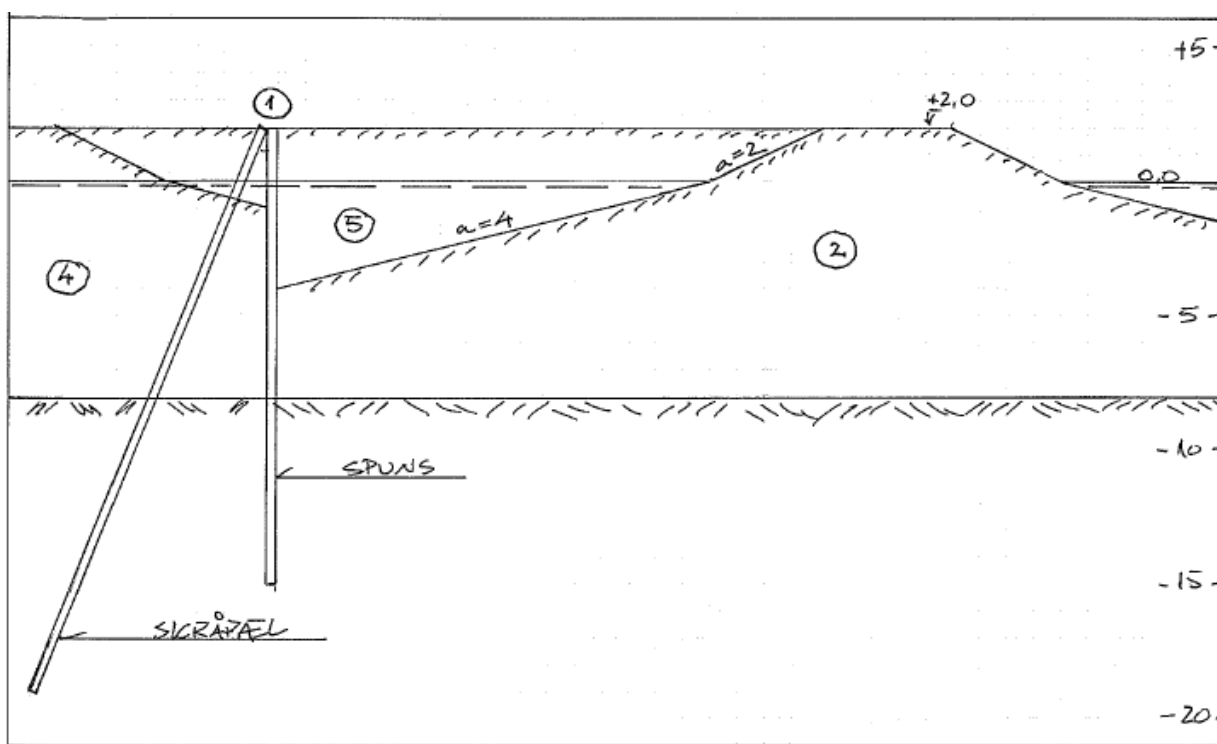
Valg af løsning efter pkt. 2 giver en meget billig løsning for projektet og et utal af bindinger mellem driften af de to tilstødende depoter (samme opfyldningstakt langs væggen etc.) med risiko for, at indfatningsvæggen "vælter" eller beskadiges på grund af uens opfyldningshøjder på de to sider af væggen.

Der skal således foretages en afvejning af frihedsgrader for opfyldning af de enkelte depoter og det i sammenhæng hermed forbundne designgrundlag og heraf følgende økonomi for indfatningsvæggene.

Som overordnet koncept for indfatningsvægge anvendes – som også angivet i VVM undersøgelsen – spunsvægge forankret med skråpæle af HEB – profiler med hældning 2,5:1 eller 3:1.

Topkote til indfatningsvæggene mellem de forskellige depoter fastsættes til kote + 2,0 m, hvilket er i overensstemmelse med, at depoterne i forbindelse med færdiggørelsen afsluttes med 1,0 m rene materialer øverst.

På nedenstående skitse er vist et forslag til princip for indfatningsvægge imellem depoterne (eksemplet er optegnet med eksisterende havbund i kote ca. -8 m).



Fremgangsmåden er for et enkelt depot kortfattet som følger (nummerering som angivet på skitse):

1. Spunsvæg og skråpæleforankring etableres mellem det aktuelle depot og respektive nabodepoter
2. Når depotet er lukket med indfatningsvægge, udlægges fylddæmning med topkote + 2,0 m langs perimeteren af det aktuelle depot med en afstand mellem væg og dæmningskrone på 20 – 25 m.
3. I det aktuelle depot er der nu mulighed for at sænke vandet i begrænset omfang inden for dæmningen langs perimeteren og etablere mindre opfyldningsbassiner ved udførelse af afskærende dæmninger, hvor top af dæmninger udføres ca. 2,0 m over det aktuelle (nedpumpede) vandspejl.
4. I respektive nabodepoter kan efter ovenstående pkt. 2 fyldes til kote +2,0 m, ved væggen dog lokalt kun til kote 0,0 m som vist på skitsen.
5. Det aktuelle depot kan herefter langs indfatningsvæggen fyldes helt til kote +2,0 m. Herefter er der principielt ingen restriktioner på vandspejls-sænkningen i det aktuelle depot.

Denne afsluttende mængde langs indfatningsvæggen, jf. pkt. 5, vil andrage 60 – 100 m³/løbende perimeter. Med en perimeter på ca. 800 m (S,F1 som eksempel) er denne restmængde 48.000 – 80.000 m³ fyldjord.

GMCB anbefaler at indfatningsvægge og opfyldning af depoter fastlægges ud fra denne strategi, der generelt betyder:

- For depotoperatøren:
Perimeterdæmningens krone skal holdes 20 – 25 m (evt. længere) fra den aktuelle indfatningsvæg og dæmningens profil ved indfatningsvæggen skal holdes under kote -4,0 m (evt. -5 m á -6 m med eksisterende bund i kote -10 m á -12 m).
Inden for perimeterdæmningen kan opfyldningsarbejdet planlægges frit, herunder bassinunderopdeling og sænkning af vandspejl i begrænset omfang.
Restopfyldningen af bassinet kan først foregå, når køredæmninger i respektive nabodepoter langs indfatningsvæggene er udført til kote +2,0 m.
- For projektet 'Nordhavnsudvidelse og ny krydstogtterminal':
Indfatningsvæggene skal dimensioneres for en delvis opfyldning med en forudsætning om en styret opfyldningstakt, hvorved der efter omstændighederne opnås teknisk og økonomisk ansvarlige konstruktioner.

Nedenfor gennemgås de særlige forhold, der gør sig gældende for de enkelte depoter. I denne sammenhæng henvises også til stadiplanerne Bilag 11 og Bilag 12.

5.2 Renjordsindfyldning, sydlig, RJ,S

Køredæmningen på strækning IC' udføres som en del af entreprisarbejderne vedrørende projektet 'Nordhavnsudvidelse og ny krydstogtterminal' med rene fyldmaterialer, hentet i depot.

GMCB anbefaler, at køredæmningen udføres med ekstra kørebredde og udføres i en afstand fra indfatningsvæggen på 20 – 25 m, jf. det generelle princip og Bilag 11.

Såfremt køredæmningen skal etableres op mod væggen vil dette kræve at der udføres forankring af væggen. Dette vil indebære en merudgift for projektet 'Nordhavnsudvidelse og ny krydstogtterminal' på ca. 2,4 mio. kr.

På strækning BC (bagvæg Krydstogtkaj) skal bagvæggen etableres i forbindelse med arbejderne på krydstogtkajen. Som udgangspunkt skal stilladset for bagvæggen udføres svarende til etablering af en kaj på ca. 9,5 m vand. Strækningen etableres i 2012, hvor RJ,S åbner 01.07.12.

Det skal bemærkes at opfyldning tæt på Krydstogtkajen ikke må finde sted i perioden april – september på grund af anløb af krydstogtskibe.

5.3 Renjordsindfyldning, nordvest, RJ,NV

Der skal stilles krav til operatøren om, at perimeterdæmningen på strækning KL (udføres tæt på indfatningsvæggen) samt tværdæmningen mellem pkt. L

og indfatningsdæmningen skal udføres som første aktivitet, dog således at perimeterdæmningen på strækning KL følger efter perimeterdæmningen på samme strækning i S,F1.

Materialer i disse dæmninger skal være fyldjord (ikke muck).

Det anbefales at stille krav til operatøren, hvor på arealet muck fra tunnelboringen på Cityringen skal placeres under hensyntagen til områdets fremtidige disponering. Arealet begrænset af perimeterdæmningen, tværdæmningen og indfatningsdæmningen, jf. Bilag 11 og Bilag 12, viser et eksempel på en områdestørrelse for placeringen af den samlede mængde af tunnelmuck, indbygget under kote +1,5 m.

Generelt anbefales området med muck afgrænset med (indre) fyldjordsdæmninger.

5.4 Specialdepot, Fase 1, S,F1

Der skal stilles krav til operatøren om, at perimeterdæmningen på strækning KL (udføres 20 – 25 m fra indfatningsvæggen) skal udføres som første aktivitet, og således at perimeterdæmningen på strækning KL udføres før perimeterdæmningen på samme strækning i RJ,NV.

Det skal bemærkes at opfyldning tæt på Kombikajen (= nordlige del af Krydstogtkajen) ikke må finde sted i perioden april – september på grund af anløb af krydstogtskibe.

Vandspejlet i S,F1 kan, når den afsluttende opfyldning ind mod indfatningsvæggene og den langsgående opfyldning mod kombikajen er afsluttet, jf. stadiet på Bilag 12, sænkes indtil kote -2,0 m. Såfremt der er behov for yderligere vandspejlssænkning, skal dette undersøges nøjere.

5.5 Specialdepot, Fase 2, S,F2

Som første aktivitet skal der med forurenede fyldmaterialer etableres et areal med størrelse ca. 50x50 m ved pkt. L, jf. Bilag 11 og Bilag 12, for udlevering af fyldmaterialer til entreprenøren for projektet 'Nordhavnsudvidelse og ny krydstogtterminal', jf. afsnit 4.1. Denne opfyldning skal ske i direkte forlængelse af udførelsen af perimeterdæmningen i S,F1 og skal være færdiggjort senest 01.05.13.

Under entreprisarbejderne for projektet 'Nordhavnsudvidelse og ny krydstogtterminal' henhører etablering af forankring af væggen på strækning LD' ud for perimeterdæmningen i S,F1, således at perimeterdæmningen i S,F1 kan fortsættes i S,F2 og herefter udvides til det angivne arbejds-/sorteringsareal.

I Specialdepot, fase 2, skal perimeterdæmningen med kronekote +2,0 m udføres på strækningerne DL og LJ (og JF), inkl. afsluttende opfyldning mod indfatningsvæggene, inden der kan arbejdes med sænkning af vandspejlet i depotområdet.

Vandspejlet i S,F2 kan, når den afsluttende opfyldning ind mod indfatningsvæggene er afsluttet, sænkes indtil kote -2,0 m uden at dette påvirker cellefangedæmningens stabilitet, dvs. der er ikke i denne situation lagt en dæmning af forurenede fyldmateriale langs cellefangedæmningen.

GMCB anbefaler, at der udføres en afskærende dæmning ca. beliggende med et tracé som en ret linie mellem (ca.) pkt. D' og pkt. F, dvs. i afgrænsningen af gytjeområdet og dermed også i afgrænsningen af de udlagte sand-/fyldjordstæpper, jf. også Bilag 12. Denne dæmning kan uden problemer udføres med en molekrone 2,0 m over det nedpumpede vandspejl, der jf. ovenfor kan sænkes indtil kote -2,0 m.

Når der er lagt en dæmning af forurenede fyldmateriale langs cellefangedæmningen med kronebredde min. 5,0 m vil vandspejlet i S,F2 kunne sænkes yderligere. Dette kan oplyses efter behov.

I forbindelse med udarbejdelse af hovedprojekt vil det blive undersøgt, hvilke bindinger, der vil være for udførelse af dæmninger i området med gytjeaflejringer og sand-/fyldjordstæpper, bl. a. afventes resultaterne af den igangværende geotekniske undersøgelse.

GMCB vurderer pt. at det vil være muligt at frembygge jordfylds-dæmninger med en krone 2,0 m over det nedpumpede vandspejl uden at forårsage stabilitetsbrud i den underliggende gytje. Når foden af dæmningerne, der begrænser de enkelte delområder, overlapper hinanden med min. 2,0 m fyldhøjde, vil det være formålstjenligt at sænke vandspejlet yderligere for dermed at forøge vægten af fylden i området og fremme konsolideringen.

Ovennævnte bliver viderebearbejdet ved hovedprojekteringen. I den forbindelse bliver de krav, der skal gælde for depotoperatøren defineret og detaljeret yderligere.

Adgang til S,F2 skal ske primært fra S,F1 ved pkt. L.

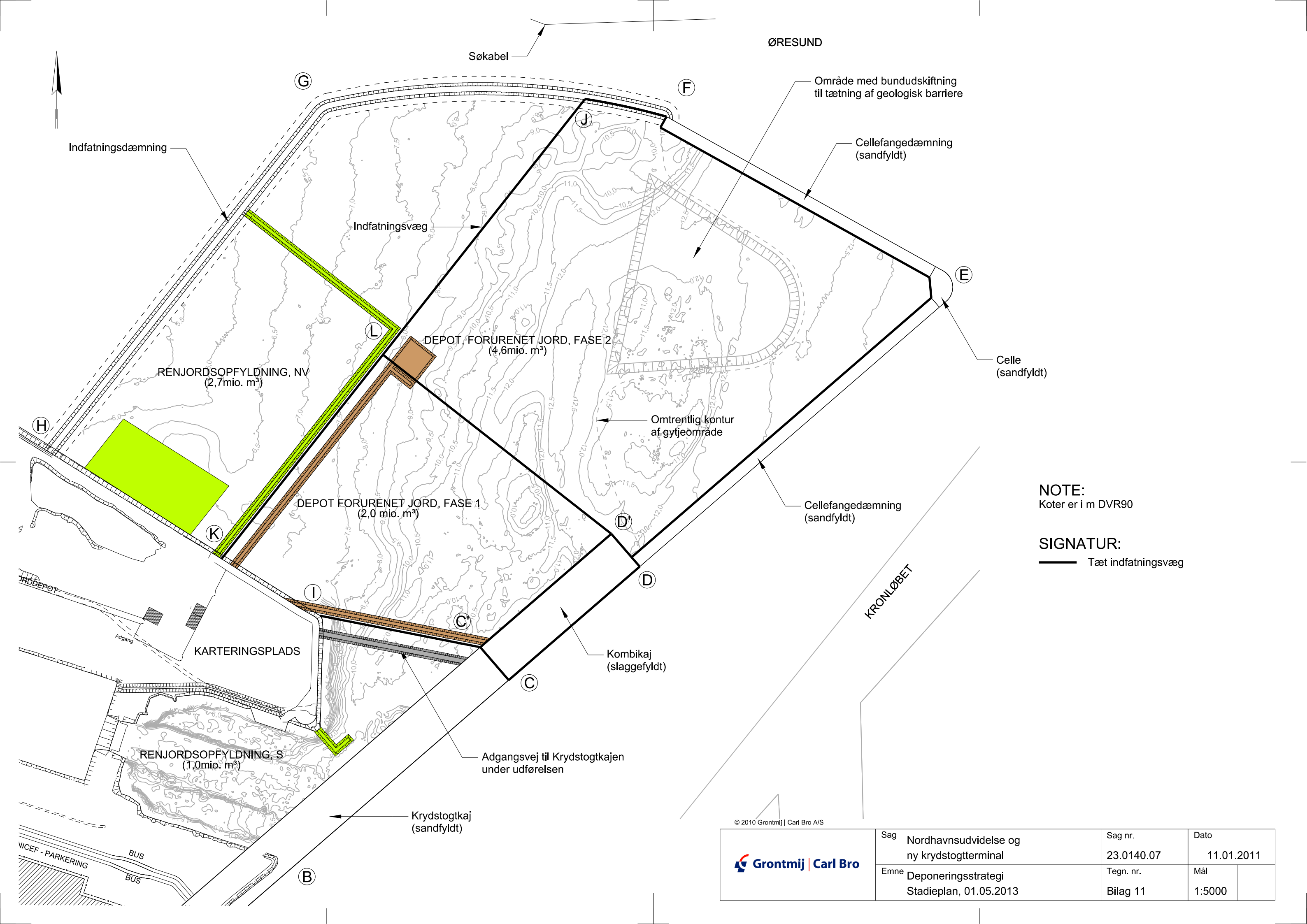
6

AFSLUTTENDE BEMÆRKNINGER

Baseret på erfaringerne fra Prøvestensdepotet bør det overvejes at planlægge depoterne opfyldt med overhøjde, f. eks. 0,4 m, da fylden over tid vil sætte sig.

I Specialdepot, fase 2, bør der desuden indbygges varierende overhøjde, afstemt efter mægtigheden af den underliggende gytje, for at accelerere sætningerne i gytjen. Sætningerne i gytjen vil være betragtelige, ca. 30% inden for en tidsramme på ca. 5 år efter at depotet er fyldt.

Såfremt sætninger på dele af arealet i Specialdepot, fase 2, ønskes accelereret på grund af anvendelse til f. eks. havneformål, kan dette ske ved etablering af vertikaldræn. Dette vil kræve tilladelse fra miljømyndighederne. Etablering af vertikaldræn vil desuden betyde krav til depotoperatøren om en vis sortering af fyldmaterialerne. I områder med fremtidige vertikaldræn må der ikke indbygges fyld med indhold af større sten (større end 0,3 m).



Søkabel

ØRESUND

Område med bundudskiftning til tætning af geologisk barriere

Cellefangedæmning (sandfyldt)

Celle (sandfyldt)

Indfatningsdæmning

Indfatningsvæg

DEPOT FORURENET JORD, FASE 2 (4,6 mio. m³)

RENJORDSOPFYLDNING, NV (2,7 mio. m³)

Omtrentlig kontur af gytjeområde

DEPOT FORURENET JORD, FASE 1 (2,0 mio. m³)

Cellefangedæmning (sandfyldt)

NOTE:
Koter er i m DVR90

SIGNATUR:
— Tæt indfatningsvæg

Kombikaj (slaggefyldt)

KRONLØBET

KARTERINGSPLADS

Adgangsvej til Krydstogtkajen under udførelsen

Krydstogtkaj (sandfyldt)

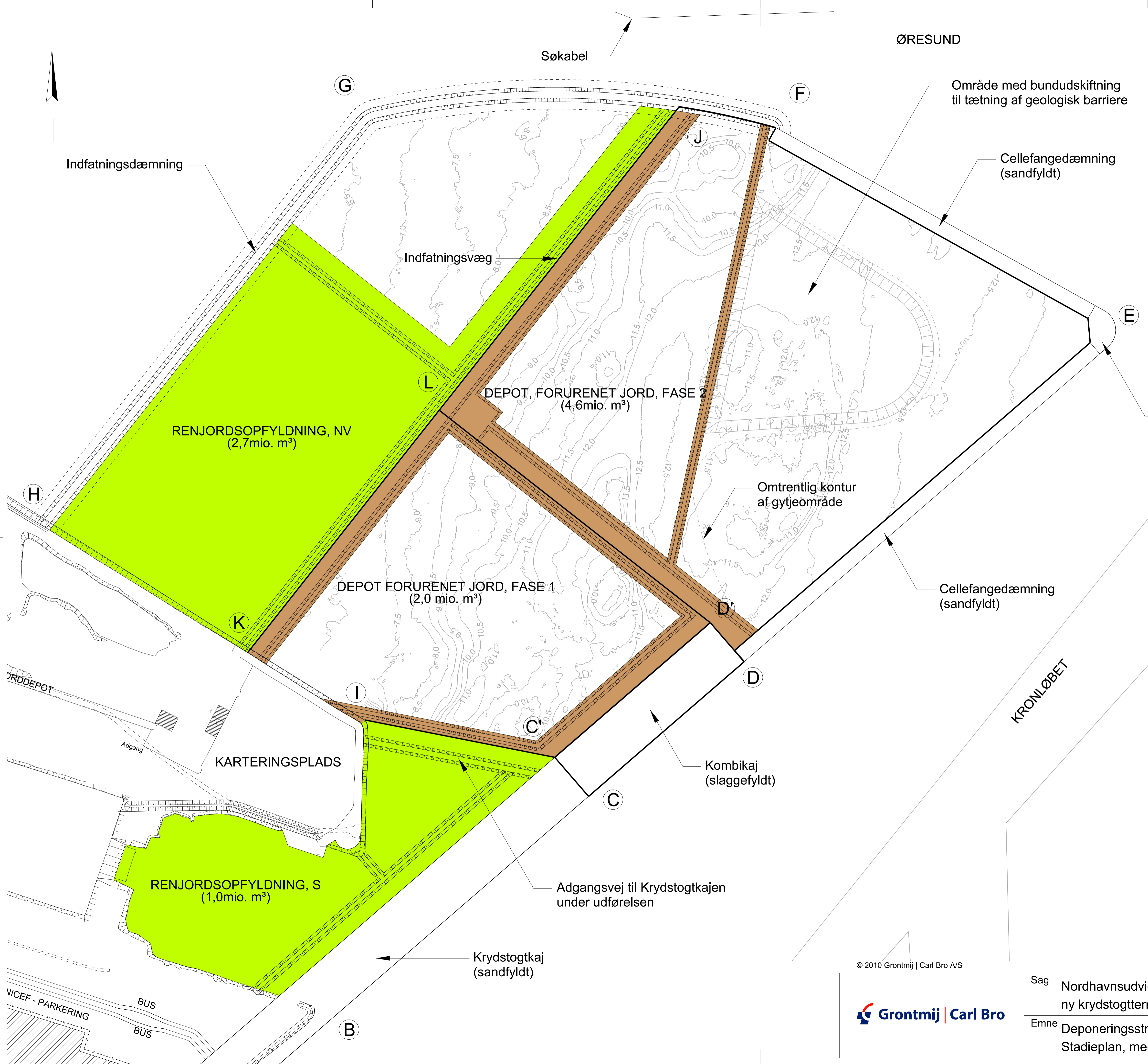
RENJORDSOPFYLDNING, S (1,0 mio. m³)

© 2010 Grontmij | Carl Bro A/S



Sag	Nordhavnsudvidelse og ny krydstogtterminal	Sag nr.	23.0140.07	Dato	11.01.2011
	Emne	Deponeringsstrategi Stadieplan, 01.05.2013	Tegn. nr.	Bilag 11	Mål 1:5000

VICEF - PARKERING
BUS
BUS



NOTE:
Koter er i m DVR90

SIGNATUR:
—— Tæt indfatningsvæg

© 2010 Grontmij | Carl Bro A/S



Sag	Nordhavnsudvidelse og ny krydstogtterminal	Sag nr.	23.0140.07	Dato	11.01.2011
	Emne	Deponeringsstrategi Stadieplan, medio 2017	Tegn. nr.	Bilag 12	Mål