

Bilag 2

Nybyggeri af almene boliger

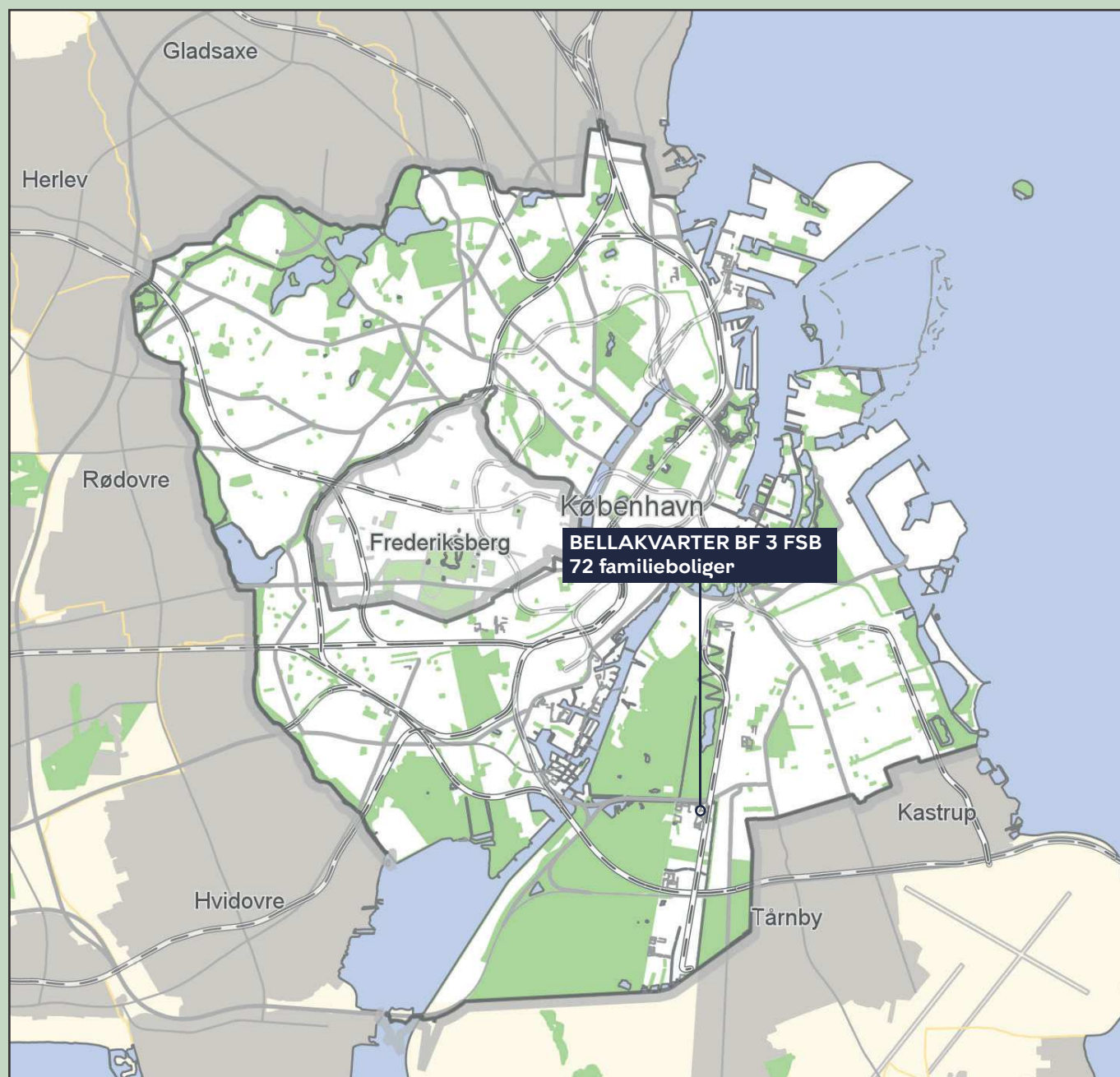
2. halvår 2023



Oversigt

Intro

I dette bilag præsenteres 72 almene familieboliger hvoraf 14 er billige familieboliger og 4 er indrettet til tilgængelighedsboliger. Projektet planlægges opført på Bellakvarter byggefelt 3 i København. Ud over beskrivelse af selve projektet, herunder boligerne, forhold vedrørende lokalplan, miljø og grundkøb, samt betingelser for godkendelse, indeholder bilaget et afsnit med information om baggrund og økonomi ved opførelse af almene boliger.



Projekt	Boligselskab	Grundkapitallån (inkl. 5 pct. regulering)	Etageareal boliger, brutto	Familieboliger	Ungdomsboliger	Plejeboliger
Bellakvater BF 3	fsb	13,22 mio. kr.	5.428m ²	72	0	0

BELLAKVARTER BF 3

72 almene familieboliger ved fsb, heraf 14 billige boliger og 4 tilgængelighedsboliger

Projektet

Det nye almene boligbyggeri placerer sig centralt i Bellakvarteret ud mod Ørestads Boulevard og udgør sammen med et eksisterende boligbyggeri en lukket karré, med et fælles gårdrum. De almene boliger står som to forskelligartede volumener med hver sin højde med indkig i det indre gårdrum fra både syd og ind fra vest og øst.

Mod syd anlægges en mindre byplads, der som en lomme i vejforløbet skaber et ophold omkring bebyggelsen for kvarterets beboere.

Der skabes gennemgang i gården fra syd til nord, med en mindre passage ud mod bypladsen og passager centralt i gårdrummet mod øst og vest, der åbner bebyggelsen op mod omgivelserne og den 4 etagers Lformede bygning mod vest bidrager til den transparente og nedskalerede landsystemning man får når man bevæger sig rundt i de mindre befærdede gader i Bellakvarter.

Samtidig agerer den østlige boligstok et godt værn mod trafikken ude fra boulevarden og metroen. De fleste af boligerne får godt sollys ind fra sydvest og får altaner placeret i den retning, såfremt det er muligt.

Planforhold

Projektet er omfattet af lokalplan nr. 571 - kvarteret ved Bella Center II. Bebyggelsens omfang og placering vurderes at være i overensstemmelse med lokalplanen.

Miljøforhold

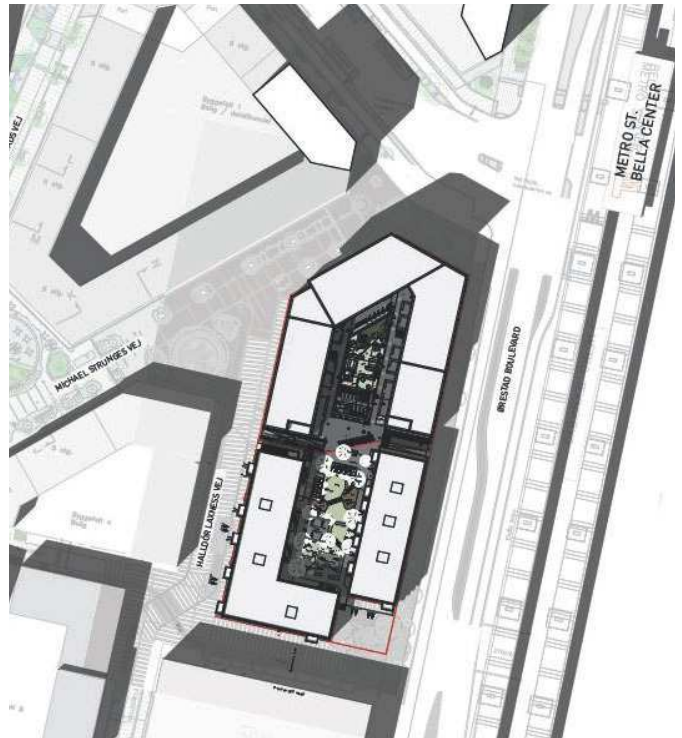
Projektet har en entreprisenum på over 20 mio. kr. og skal derudover leve op til minimumskravet af DGNB sølv certificering.

Boligerne

Byggeriet består samlet af 5.428 m² fordelt på 72 boliger i varierende størrelser. Samlet er der seks opgange i de to volumener, der alle forbinder gaden med gården i stueplan. Opgangen



Fælles gårdrum



Situationsplan



Placering i Ørestad

FAKTA

Bygherre: fsb
Arkitekt: Juul Frost Arkitekter
Adresse: Eksercerpladsen, Kbh S

Familieboliger: 72
Boligstørrelse: 75 m² brutto i gns.
Husleje: 1.482kr. pr. m²/år

Billige Boliger: 14
Boligstørrelse: 50 m² brutto i gns.
Husleje: max 5.000kr pr. måned

Anskaffelsesum: 157,285 mio. kr.
Kommunal garanti: 117,65 mio. kr.
Grundkapitallån: 13,22 mio. kr. (inkl. 5 pct. reg.)

giver adgang til enten 2 eller 3 lejligheder pr. etage. Boligerne i stueplan og gårdrummet ligger ca. 80-100 cm over det omkringliggende terræn, og skaber lidt mere privatliv for beboerne i boligerne på stueplan.

Boligerne spænder fra 2-værelses til 4-værelses lejligheder. Der er i byggeriet indlagt 14 billige boliger på 2 værelser og et bruttoareal under 50 m². Disse boliger er fordelt ud på 3 forskellige opgange i den østlige boligstok, og er dermed blandet med bebyggelsens andre beboere. Herudover er der 4 tilgængelighedsboliger. De ligger i det sydvestlige hjørne af bebyggelsen og er 4-værelses lejligheder.

Alle boliger er belyst fra mindst 2 forskellige sider og overholder gældende krav til lysberegninger for både opholdsrum og soverum. Der forekommer nogle variationer i lejlighederne i stueplan i forhold til at give plads til adgang til opgangen fra begge sider, men derudover er lejligheder der ligger over hinanden ens, med undtagelse af 5. sal i den østvendte boligstok, hvor 2 mindre boliger er slået sammen til en stor 3-værelses bolig.

Alle boliger har altan. Altaner har et frit areal foran døren på 1,5 x 1,5 m, dog ikke franske eller spanske altaner i stueetage og 1. sal, der vender mod omkringliggende gader.

Boligarealer

De 14 små boliger udgår af beregningen, og der fratrækkes samtidig 50 % af de øvrige mindste boliger som Kommuneplan 2019 giver lov til (i dette tilfælde 33 boliger). Derpå bliver gennemsnitsarealet for de resterende 25 boliger 95,76 m², og opfylder dermed kravet på mindst 95 m² som KP2019 foreskriver

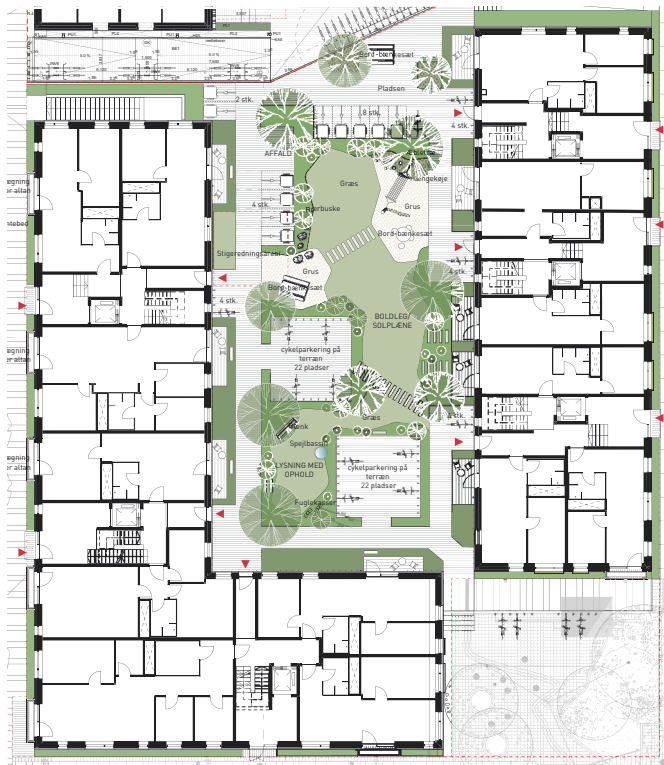
Gårdrummet

Fokus for gårdrummet har været at skabe et grønt hjerte og i designet er der prioriteret et samlende grønt areal, hvor beboerne kan mødes. For at skabe social interaktion mellem beboerne er gårdrummet inddelt med opholdsarealer med bænke og legeområder for de mindste, samt grønne lommer med mulighed for ophold under træerne.

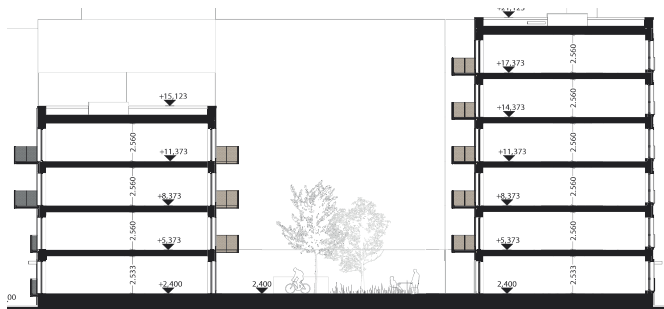
Langs med facaderne anlægges stier, der forbinder gårdrummet og leder beboerne til hoveddøren. Omkring indgangsdøre til opgange laves en mindre forplads, med plads til enkelte cykler. Gårdrummet er bundet sammen på tværs med trædesten over græsplænen. Stier udføres i belægningssten ligesom i den eksisterende nordlige bebyggelse.

Det er prioriteret at afvikle en større del af cykelparkeringen i kælderen, hvor den er overdækket for at optimere uderummet for beboerne. Nedgangen med cykel er langs den nordvestlige gavl. Den resterende cykelparkering placeres rundt i gårdrummet, fortrinsvis i den skyggelagte del. Størstedelen af cyklerne samles i to cykellommer, hver med plads til ca. 22 cykler, omkranset af mindre træer og buske, så det fletter sig ind i den grønne gård. De pladskrævende cykler stilles langs stien rundt i kanten, og herved fastholdes den midterste del af gården til plantebede med træer samt græsplæne med små lommer til ophold og leg.

I den nordlige del skabes plads i solen med hård belægning, der danner overgang til nabogården. Her placeres bænkesæt, og der er god mulighed for leg på hjul. Nedenfor anlægges to



Gårdrum på lav plint



Tværsnit A-A igennem bebyggelsen



Standard etageplan

grusfelter med leg og ophold i tæt forbindelse med stierne og samtidig med nærhed til græsplænen i.f.t. leg og boldspil.

På varme sommerdage kan man trække ned i en skyggefuld grøn lomme i den sydlige del med beplantning og plads til fuglehuse og insekter.

Beboere i stueplan har semiprivate terrasser ud mod gårdrummet dog afskærmet med høje prydsgræsser f.eks. Calamagrotis og mindre buske. Derudover beplantes gårdrummets grønne lommer med Stauder og prydsgræsser, blomstrende buske f.eks. bærmispel og lidt større træer som f.eks. ask og vilde skovæbler.

Kælder

I kælderen er der et samlet centralt liggende teknikrum for byggeriet på ca. 30 m². I størstedelen af den resterende kælder placeres de 72 depotrum til beboerne på ca. 3 m² hver. Depo-

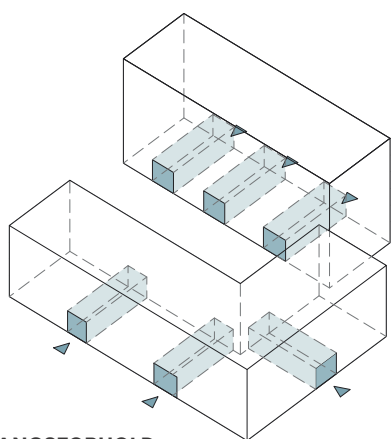
trumene forbindes med gange, der når flugtvejstrappe enten lineært eller cirkulært indenfor 25 m i hver retning. Der placeres i kælderen også hovedtavle og målertavler til el.

Flugttrapper placeres i den sydligste opgang og ude ved gavlens, hvor der samtidig er nedkørsel for cykler. I den nordlige og midterste del af kælderen er der samlet plads till 126 cykler i 2 etager.

Facader

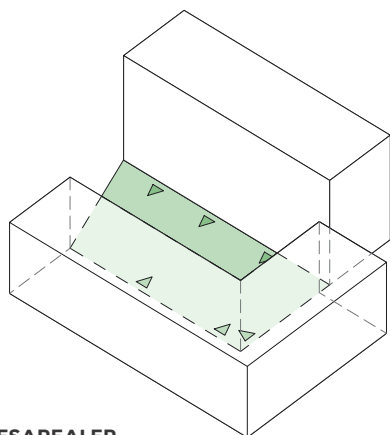
Facaderne ud mod omgivelserne forholder sig til de eksisterende facader på nabobyggeriet, der primært er holdt i mørkegrå nuancer, med en lysere teglramme rundt om vinduerne. Således tænkes facaderne på de almene boliger også at holde sig indenfor gråtone spektret, men dog gå i en omvendt retning end nabobyggeriet, med en lys grålig tegl på facaderne og en mørk tegl som ramme rundt om vinduerne.

Facaderne fra 1. sal og opad udføres i blødstrøgen lysere tegl



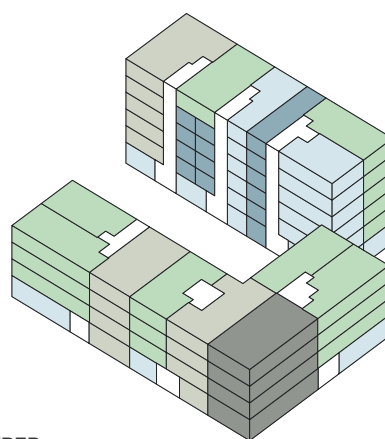
ADGANGSFORHOLD

Alle boliger har adgang fra gaden via trapperum, hvorfra der er gennemgang til gården. Fra trapperummene er der adgang til de ovenliggende etager via trappe og elevator. Der er fra de omgivende veje direkte adgang til gårdrummet via passager mellem bygningerne.



FÆLLESAREALER

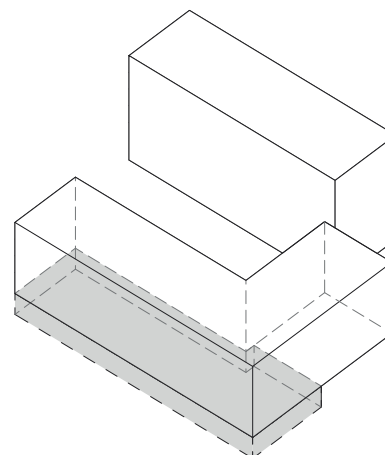
I gården etableres der fælles udearealer med plads til leg og ophold. Der er direkte adgang fra de 6 trappeopgange til gårdrummet. Derudover er der adgang fra de omgivende veje via passager mellem bygningerne.



BOLIGTYPER

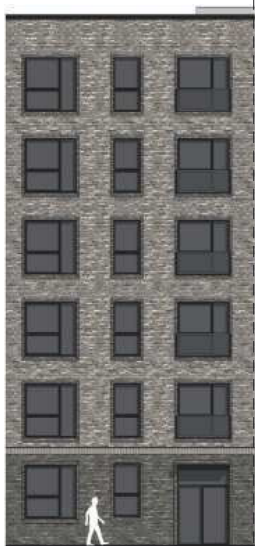
Lejlighederne i den almene boligbebyggelse varierer i type og størrelser og er jævnt fordelt udover de to bygninger.

- 2-værelses lejlighed (Billige boliger)
- 2-værelses lejlighed
- 3-værelses lejlighed
- 4-værelses lejlighed
- 4-værelses lejlighed (Tilgængelighedsbolig)



DEPOTER OG TEKNIK

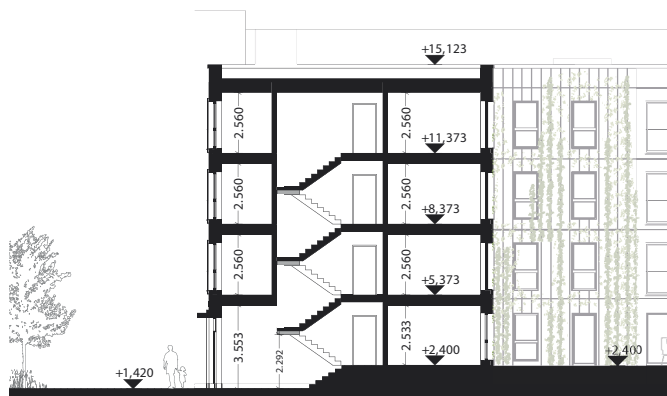
I den L-formede bygning etableres en kælder med plads til depotrum for hele bebyggelsens boliger. I kælderen placeres desuden et teknikrum og cykelparkering.



Facadeudsnit mod gaden



Facadeudsnit mod gården



Tværsnit B-B igennem bebyggelsen

med lyse fuger. Overgangen mellem stueplan og de øvrige etager understreges eventuelt med et standerskifte udført med skyggenot på over og underside.

I stueetagen skiftes till en mørkere tegl med mørke fuger, for at give basen et lidt tungere og roligere udseende end de øvrige facader.

Som ramme rundt omkring vinduerne på både stueetagen og på de resterende etager mures to skifte i både bund og top i samme mørke tegl med mørke fuger. Rammens sider understreges af et kopskifte. Murstenen omkring vinduerne trækkes eventuelt 30 mm frem i.f.t. det øvrige murværk, og skaber derved en rammevirkning omkring vinduerne, som man også fornemmer det på nabobyggeriet.

Ind mod gården skifter facaden til en sandwichkonstruktion med en lysere grå betonplade på ydersiden. Betonelementerne sammensæles med en skyggenot mellem etagerne der følger flugten af undersiden af altanerne.

Altanerne på gårdsiden udføres som på ydersiden, men hulpladerne udføres i anodiseret aluminium med gylden tone, som taler sammen med det nærliggende parkeringshus, der også består af en rå betonavæg, i kombination med en gylden aluminiums hulplade.

Vinduerne på gårdsiden udføres som træ/alu med rammer i gylden tone. Rundt om de mindste af vinduerne udføres en fremstående inddækning, hvorpå der på over- og underside monteres et wiresystem til begrønning. Wiresystemet monteres nede ved terræn og på den øverste etage ved tagkronen.

Grundkøb mm

Projektet opføres med brug af den delegerede bygherremodel. Der foreligger en betinget købsaftale og en betinget samarbejdsaftale mellem boligorganisationen fsb og Bellakvarter A/S.

Betingelser og godkendelser

Københavns Kommune kan godkende skema A under forudsætning af:

- at projektet videreudvikles i samarbejde med Klima og Byudvikling, Almene Boliger.
- at kantzonen bearbejdes yderligere.
- at gårdfacaden opkvalificeret yderligere.
- at projektet lever op Københavns Kommunes miljøkrav og som min. DGNB sølv certificeres.
- at der også er fokus på et legeareal for små børn.
- at soveværelser/værelser kvalificeres.
- at eventuelle projektændringer godkendes af Klima og Byudvikling, Almene Boliger.



Facade gaden mod øst

Baggrund og økonomi

Processen

Processen for udmøntning af grundkapital består af følgende fire faser:

Fase 1: Prækvalifikation

Fase 2: Udvikling

Fase 3: Bedømmelse

Fase 4: Tilsagn

Formålet er at opnå en proces, hvor de potentielle projekter udvikles i et dialogbaseret samarbejde mellem de almene boligorganisationer og Teknik- og Miljøforvaltningen.

Dialogmøder

Teknik- og Miljøforvaltningen gennemfører individuelle dialogmøder med boligorganisationerne om projekterne. På dialogmøderne får boligorganisationerne anvisninger om, hvilke dele af projekterne der kan forbedres, så de lever op til kommunens vilkår og ønsker, og tilpasses kommunens politikker om bl.a. tryghed, arkitektonisk kvalitet, bæredygtighed og sammenhæng i byen.

Det videre forløb

Projektet kan tildeles Skema A-tilsagn umiddelbart efter Borgerrepræsentationens godkendelse.

Det forventes at projektet kan stå færdigt medio 2026

Kommunens grundkapitallån

De nye almene familieboligerne finansieres med 90 pct. realkreditlån og 8 pct. kommunalgrundkapitallån og 2 pct. beboerindskud. Grundkapitallånet etableres ved et kommunalt lån til Landsbyggefonden, som derefter udbetaler grundkapitallånet til den almene driftsherre. Lånet er afdragsfrit indtil 50 år efter ibrugtagelsen af ejendommen og er rentefrit i hele perioden.

Kommunens garantiforpligtelse

Det er en forudsætning for tilsagnet om støtte, at kommunen yder garanti, jf. almenboliglovens § 127. Den kommunale garanti giver Teknik- og Miljøforvaltningen over for realkreditinstituttet.