



"UDVIDELSE AF NORDHAVN OG NY KRYDSTOGTTERMINAL"

Forslag til lokalplan med kommuneplantillæg

Borgerrepræsentationen har den 7. maj 2009 vedtaget forslag til lokalplan "Udvidelse af Nordhavn og ny krydstogtterminal" med tilhørende kommuneplantillæg. Lokalplanområdet ligger i bydelen Ydre Østerbro.

Offentlig høring fra 20. maj til 20. august 2009

INDHOLD

BAGGRUND FOR LOKALPLANEN

Formål	3
Baggrund	3
Lokalplanområdet og kvarteret.....	3

PLANLÆGNING

Kommuneplanlægning	5
Forslag til kommuneplantillæg.....	5

PROJEKTET

Terminalområdet	6
Planmæssig og arkitektonisk vurdering	8
Trafik	9
Miljømæssige konsekvenser	9
Miljø i byggeri og anlæg	10
Regnvand	10
Udbygningsaftale	10

LOKALPLANEN

§ 1. Formål.....	11
§ 2. Område	11
§ 3. Opfyldninger og zonestatus.....	11
§ 4. Anvendelse.....	11
§ 5. Bebyggelsens omfang og placering.....	11
§ 6. Bebyggelsens ydre fremtræden	12
§ 7. Ubebyggede arealer	12
§ 8. Retsvirkninger	13
§ 9. Delvis ophævelse af lokalplan	13
Kommentarer af generel karakter	13
Tegning nr. 1 - Lokalplantegning.....	15
Tegning nr. 2 - Zonestatus for delområde II.....	16
Tegning nr. 3 - Principiel arrangementsplan for Krydstogtterminalen.....	17

FORHOLD TIL ØVRIG PLANLÆGNING OG LOVGIVNING

Fingerplan 2007	19
Regional udviklingsplan 2008.	19
Kommuneplanlægning	19
Forslag til tillæg til Københavns Kommuneplan 2005... ..	19
Kommuneplanstrategi 2007	20
Vurdering af miljøpåvirkninger	20
Miljøgodkendelser	20
Lokalplanlægning	20
Tilladelse i henhold til anden lovgivning.....	21

HVAD ER EN LOKALPLAN OG ET KOMMUNEPLANTILLÆG?

Lokalplan.....	22
Lokalplanforslagets retsvirkninger.....	22
Lokalplanens endelige retsvirkninger.....	22
Kommuneplantillæg	22

MINDRETALSUDTALELSER23

PRAKTISKE OPLYSNINGER24

**SAMMEN
OM BYEN**

KØBENHAVNS KOMMUNE
Teknik- og Miljøforvaltningen

Forside: Lodfoto af Nordhavnsområdet med det aktuelle område vist med orange.



Det aktuelle lokalplanområde er placeret på eksisterende og nyindvundet landareal i Nordhavnen på det ydre Østerbro.
(Side 3 og 4: JW Luftfoto april 2008)

BAGGRUND FOR LOKALPLANEN

Formål

Lokalplanen er udarbejdet på foranledning af ansøgning fra Udviklingselskabet By & Havn I/S med det formål at danne grundlag for opfyldning af et vandareal i forbindelse med Nordhavn. På en del af dette samt eksisterende areal muliggøres desuden etablering af modtagelses- og karteringsplads samt krydstogtterminal.

Baggrund

Det er med Lov om Cityringen (nr. 552 af 6. juni 2007) aftalt, at der skal ske en byudvikling af Nordhavn. Første etape forventes i løbet af få år at blive igangsat i Århusgadekvarteret. Af støjmessige hensyn er det imidlertid nødvendigt at flytte de krydstogtanløb, der ligger natten over langs Orient- og Kronløbsbassinet, da disse om natten overskrider grænseværdierne for støjfølsom anvendelse, herunder boligbyggeri.

By & Havn ønsker derfor at anlægge en ny krydstogtterminal langs Kronløbet, der kan håndtere de skibe, der ligger natten over, samt hovedparten af den årlige tilvækst af krydstogtskibe og eventuelle julekrydstogter.

Cityringen samt andre store bygge- og anlægsprojekter, som Nordhavnsvejen, er på vej på et tidspunkt, hvor kapaciteten af de eksisterende depoter vil være opbrugt i løbet af cirka 2 år. For at undgå at skulle transportere jord og overskudsmateriale over lange afstande har Københavns Kommune vurderet, at det miljømæssigt vil være hensigtsmæssigt at nyttiggøre overskudsmateriale fra de kommende års bygge- og anlægsprojekter med en ny

bynær opfyldning i Nordhavn. By & Havn ønsker på den baggrund at opfylde et cirka 100 hektar stort areal i forlængelse af Nordhavn.

Nærværende lokalplan er en del af det samlede plangrundlag, der er nødvendigt, for at de to projekter vedrørende udvidelse af Nordhavn og en ny krydstogtterminal kan realiseres.

Lokalplanområdet og kvarteret

Lokalplanområdet er beliggende i Københavns Nordhavn, og består af umatrikulerede arealer på landterritoriet i Udenbys Klædebo Kvarter samt et større areal på søterritoriet, hvoraf den landmæssige del i dag er udlagt til havneformål.

Nordhavn ejes af Udviklingselskabet By & Havn I/S, og er i dag et cirka 200 hektar stort landområde, der primært anvendes til en række havnerelaterede aktiviteter, hvoraf Containerterminalen og Frihavnsområdet optager store arealer. Derudover udlejes dele af området til fx vognmandsforretninger, skibshandlere og skrotvirksomheder, mens andre dele af området ligger ubenyttet hen. Den nordligste del af området henligger som et ubebygget område med kratbevoksninger og to søer. Området er hjemsted for en varieret flora og fauna, og da det ligger i mange fugles trækruter, benyttes det blandt andet som rasteplass for trækfugle. I de to søer findes desuden en væsentlig bestand af den grønbrogede tudse, der er omfattet af EF-habitatdirektivet "Rådets Direktiv 92/43/EØF af 21. maj 1992 om bevaring af naturtyper samt vilde dyr og planter".



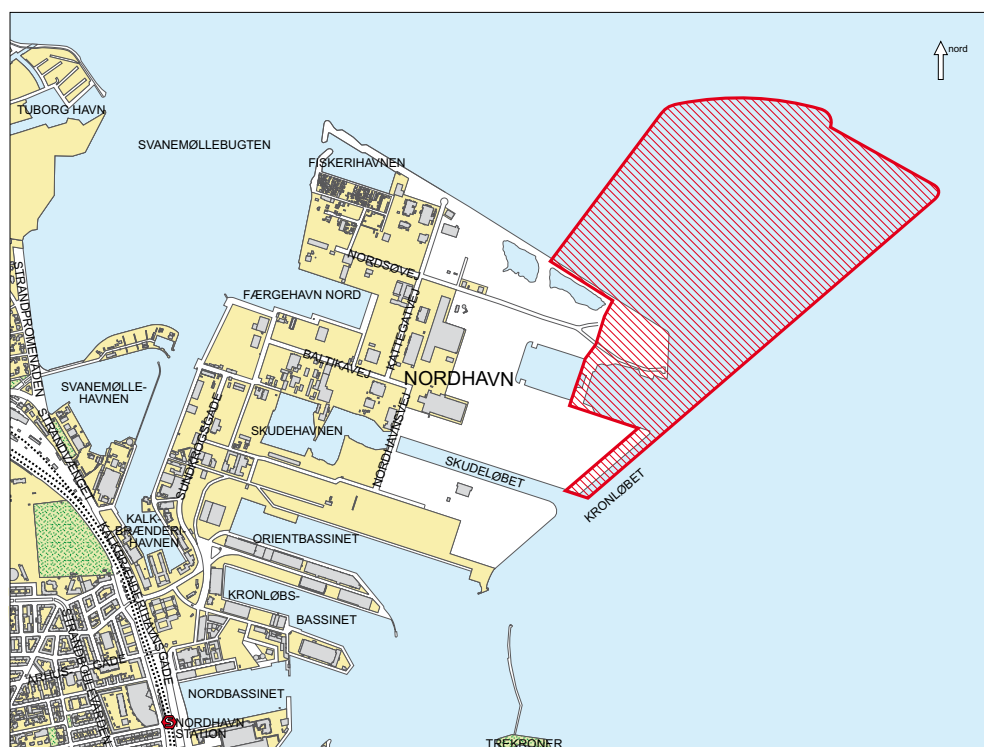
Nordhavn er i dag primært udlagt til havneformål, hvor den nordligste del i vidt omfang henligger som et ubebygget område.

Fremtidens Nordhavn forventes imidlertid at komme til at se helt anderledes ud, idet området har været omdrejningspunkt for en åben international arkitektkonkurrence afholdt af Udviklingselskabet By & Havn I/S. Formålet er at udvikle en helt ny bæredygtig bydel, der på meget langt sigt kan rumme op til 40.000 arbejdspladser og et tilsvarende antal beboere. I et langsigtet perspektiv forventes også udvidelsen således at blive byudviklet.

PLANLÆGNING

Lokalplanforslaget består af to delområder - en del for opfyldsområdet, der tillader tekniske anlæg i form af opfyld og mulighed for placering af modtagelses- og karteringsplads (delområde I) samt en del, der tillader anlæg af en krydstogtterminal (delområde II).

Det samlede lokalplanområde udgør cirka 108 hektar.



Lokalplanområdet og dets omgivelser.

Fra den nye krydstogtterminal vil der blandt andet være udsigt til krydstogtskibene ved Langelinie.



Lokalplanområdets eksisterende landarealer ligger i dag ubenyttede hen. Her ses udsigten mod byen fra placeringen af den nye krydstogtterminal.



Udvidelse på søterritoriet udgør med ca. 100 hektar størstedelen af arealet, mens en mindre del af krydstogtterminalen samt modtagelses- og karteringsplads etableres på eksisterende landareal.

Lokalplanområdet er i dag delvist omfattet af lokalplan 244 "Ydre Nordhavn", og lokalplanforslaget lægger op til en ophævelse af lokalplan 244 i de overlappende områder.

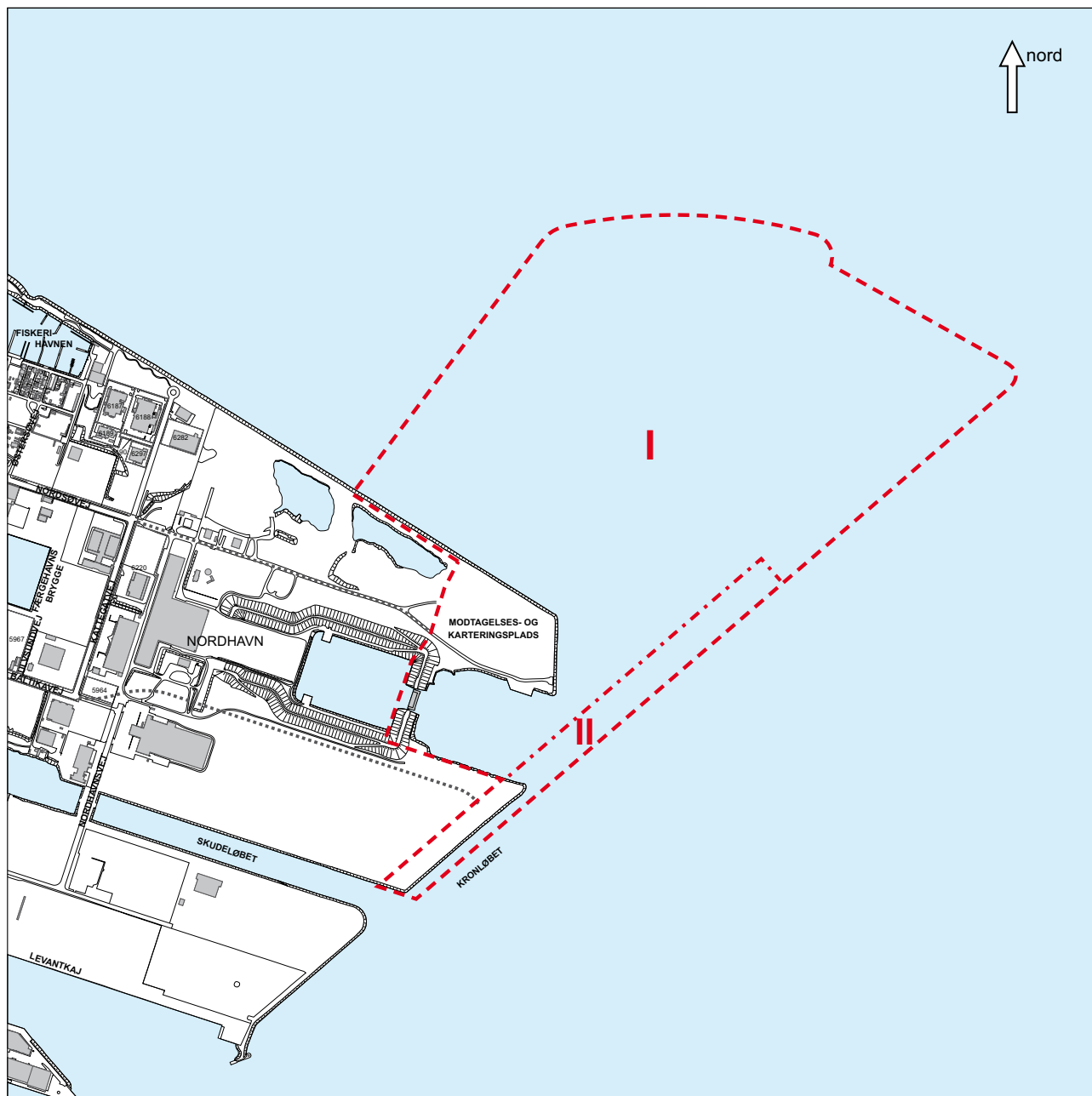
Kommuneplanlægning

I Københavns Kommuneplan 2005 er lokalplanområdets eksisterende landdele ved Nordhavns halvøens nordøstlige spids og ved Skudeløbet ud til Kronløbet udlagt til havneformål (H1*-område). Området må anvendes til sådanne handels-, lager-, oplags-, transport-, værksteds-, og industrivirksomheder med dertil hørende administration og lignende, som har særlig tilknytning til havnen som følge af særligt behov for skibstransport eller som naturligt hører hjemme i et havneområde. Endvidere kan der tillades sådanne virksomheder af offentlig/al-

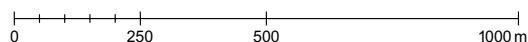
men karakter, der er forenelige med anvendelsen til havneformål, og endelig må der i henhold til områdets stjernebemærkning udøves virksomhed, hvortil der af hensyn til forebyggelse af forurening stilles særlige beliggenhedskrav.

Forslag til kommuneplantillæg

Det aktuelle projekt for udvidelse af Nordhavn og ny krydstogtterminal er ikke omfattet af Kommuneplan 2005. Der er derfor udarbejdet et forslag til kommuneplantillæg. I overensstemmelse med Miljøministeriets landsplandirektiv om krydstogtterminal ved Københavns Nordhavn foreslås udlagt et nyt H1*-område øst for det eksisterende H1*-område, der anvendes til krydstogtterminal i overensstemmelse med VVM-redegørelsen herfor. Nordøst for det eksisterende H1*-område foreslås udlagt et T1*-område, der anvendes til depot for forurenede jord og opfyldning med ren jord og muck fra bygge- og anlægsprojekter i overensstemmelse med



- Grænse for lokalplanområde
- - - Grænse mellem delområder I og II
- Princiuel placering af vejadgang



1:15.000

VVM-redegørelsen og miljøgodkendelser herfor. Der kan endvidere opføres enkelte bygninger, der er nødvendige i forbindelse med områdets drift.

PROJEKTET

Udvidelsen omkranses af tætte spunsvægge, og i en forventelig 10-årig periode opfyldes det derefter med materiale fra bygge- og anlægsarbejder. På Nordhavns nordøstligste spids indrettes modtagelses- og karteringspladsen, hvor opfyldsmaterialet inden anvendelse kan analyseres og karakteriseres efter depotbekendtgørelsens anvisninger. Udvidelsen etableres med et plant ter-

ræn i kote + 3,0 meter, og tilkørsel sker af en forlængelse mod øst af den eksisterende Nordsøvej.

I lokalplanområdets delområde II ønsker By & Havn at etablere en 1100 meter lang og 70 meter bred krydstogtkaj med terminalfaciliteter. Den nye krydstogtterminal forventes at blive taget i anvendelse fra 2012.

Krydstogtkajen etableres med terræn i kote +3,0 meter og tilkørsel til området forudsættes, indtil byudviklingen tilsiger noget andet, at foregå fra krydset Baltikavej/Kattegatvej.

Terminalområdet

Arkitektfirmaet Christensen & Co har for byherren By &



Principl computeranimation af den centrale del af Krydstogtterminalen i sæsonen.



Principl computeranimation af den centrale del af Krydstogtterminalen udenfor sæsonen.

Havn udarbejdet et skitseforslag for en ny krydstogtterminal. Krydstogtsæsonen løber fra april til og med september måned, og skitseforslaget er udført så det tager hensyn til, at der indenfor og udenfor krydstogtsæsonen er forskellige behov.

I sæsonen skal krydstogtterminalen servicere krydstogtskibe i anløb, og der er derfor behov for fortøjningspulperter, manøvreareal til forsyningskøretøjer, opmarcharealer for busser og taxaer samt sikkerhedskontrol og venteområder for passagerer og deres bagage. Da der samtidig stilles strenge sikkerhedskrav til håndtering af krydstogtskibe og deres passagerer, er det nødvendigt at dele af terminalområdet er indhegnet i denne periode.

Manøvrering for busser mv. til krydstogtpassagerer er samlet i ét felt, med principl fleksibel opstribning, centralt på den langstrakte flade. Et grafisk landskab som understreges af en række træer langs vejen i den nordvestlige side og master der løber langs begge sider. Disse

master indeholder den nødvendige belysning af arealet, og indgår samtidigt som konstruktive elementer i bæringen af teltoverdækningerne, der etablerer terminalens rum til ventearealer, ophold, toiletter og opbevaring af bagage.

I sæsonen placeres terminalbygninger i tre adskilte sektioner. Bygningerne udformes som lette teltlignende konstruktioner i lys dug, der har et maritimt udtryk med en gentagelse. Opvarmningen af de midlertidige teltkonstruktioner vil forventeligt blive udført med bæredygtig CO₂-neutral opvarmning.

Krydstogtterminalen vil være underlagt kystdirektoratets regler for maritimsikring, jf. bekendtgørelse om sikring af havne- og havnefaciliteter, nr. 989 af 29. september 2006. For at opfylde sikkerhedskravene vil der derfor blive etableret et gennemgående hegn af høj kvalitet mellem teltene og krydstogtterminalens nordlige og sydlige afslutninger, hvilket betyder, at der ikke vil

være offentlig adgang til operationsområdet ved skibene i krydstogtsæsonen.

Hegnene vil blive placeret således, at begge terminalens afslutninger fremtræder offentligt tilgængelige i sæsonen. Hegnet udføres så det overholder sikkerhedskravene og der udføres desuden et antal porte i hegnet for at sikre adgangen for manøvreretøjer til manøvrearealet/sikkerhedszonen.

På krydstogtkajens vandside indrettes der manøvreareal til forsyningskøretøjer, og på hver side af terminalteltene indrettes gangzone for passagererne. Den inderste del af kajen mod land indrettes som tilkørselsvej med et spor i begge retninger, en dobbeltrettet cykelsti med rabat mod de tilstødende vejbaner samt et fortov.

Terminalteltene og dele af sikkerhedshegnet fjernes, når de ikke anvendes til krydstogtaktivitet, så der bliver offentlig adgang til hele krydstogtkajen.

Endelig vil den nye krydstogtterminal blive forberedt for fremtidig etablering af landstrøm, hvilket betyder placering af trækrør for el-kabler under belægningen. Landstrøm indebærer, at skibene får mulighed for at tilslutte sig højspænding fra det offentlige forsyningsnet i stedet for at anvende hjælpemotorer til egen strømforsyning, hvilket mindsker skibenes forurening, når de er i havn.

Planmæssig og arkitektonisk vurdering

Det er kommunens vurdering, at man ved at gennemføre projekterne for udvidelse og ny krydstogtterminal i Nordhavn vil forbedre forudsætningerne for byudviklingen i området samtidig med, at overskydende byggemateriale fra de kommende års bygge- og anlægsprojekter kan håndteres bynært på en miljømæssig hensigtsmæssig måde.

Nordhavn er gennem mere end 100 år gradvist vokset ud fra kysten via inddæmning, og den kommende udvidelse med opfyld vil være en forlængelse af denne udvikling. Udvidelsen sker samtidig i plant terræn svarende til det eksisterende havneområde, og det er kommunens vurdering, at udvidelsen på sigt vil opleves som en naturlig og integreret del af det samlede område.

Med placeringen af den nye krydstogtterminal på udvikelsens østlige del vil terminalen blive det første møde mellem byen og skibstrafikken til Københavns Havn. Terminalområdet bliver samtidig det første projekt med forbindelse til den fremtidige udvikling af Nordhavn, og det bliver det sted, hvor tusindvis af krydstogtspasagerer de kommende år vil møde eller forlade byen. Terminalen skal derfor udvikles i en høj arkitektonisk kvalitet, som formidler dette møde med byen og fremstår i overensstemmelse med intentionerne om at skabe en bæredygtig byudvikling i Nordhavn.



Opstribsningen giver krydstogtkajen et markant grafisk udtryk såvel indenfor som udenfor sæsonen.



Principiel computeranimation af krydstogtterminalens indretning.

Det er kommunens vurdering, at det foreliggende projekt fremstår arkitektonisk velkvalificeret, hvor de lette konstruktioners gentagelser af sejl i hvid dug på en enkel måde forholder sig til stedets maritime karakter og med sin begrænsede skala spiller harmonisk sammen med det bagvedliggende område. Det grafiske tryk på belægningen er en æstetisk god løsning på betjeningen af de terminalrelaterede funktioner, idet manøvrearealet dermed bruges aktivt til at understrege det langstrakte kajforløb, og samtidig giver associationer til en form for landingsbane for skibene og deres passagerer.

Skitseprojektet har en enkelthed, der i sammenhæng med den offentlige adgang og det grønne element fremstår i harmoni med stedet og funktionen.

Trafik

Adgangsvejen fra krydset Baltikavej/Kattegatvej og hen til krydstogtterminalen er planlagt med vejbaner, cykelstier og fortov.

Den offentlige adgang sikres via den nyetablerede adgangsvej, og fortsættes ind på lokalplanområdets delområde II, hvor der etableres vejbaner, cykelstier samt fortov langs terminalområdet og ud til udsigtspunkterne.

Tilkørsel til delområde I etableres som en forlængelse mod øst af den eksisterende Nordsøvej.

Miljømæssige konsekvenser

Kystdirektoratet og Københavns Kommune har afgjort, at projektet vedrørende udvidelsen af Nordhavn og anlæggelsen af en ny krydstogtterminal er VVM-pligtigt, og Københavns Kommune har derudover afgjort, at der samtidig skal foretages en miljøvurdering af lokalplanen og kommuneplantillægget. De to myndigheder har besluttet at samle dette i en fælles VVM-redegørelse. Vurderingen af projektet skal heri sammenlignes med 0-alternativet, der er situationen, hvor projektet ikke gennemføres. Nedenfor bringes derfor et kort resumé af VVM-redegørelsens og miljøvurderingens væsentligste pointer, set i relation til lokalplanforslaget.

Kystmorfologi

Da udvidelsen af Nordhavn vil føre til ændringer i strøm- og bølgeforholdene, vil projektet blandt andet medføre, at tilsandingen i indsejlingen til Hellerup Havn i gennemsnit øges. Der er også en tendens til, at Hellerup Strand bliver 50 meter kortere på grund erosion af den nordlige del af stranden. Det vurderes, at reduktionen af strandens længde vil ske i takt med udvidelsen af Nordhavn med nogle få års reaktionstid. Der foreslås en tværhøjde nord for indsejlingen til Hellerup Havn for at mindske erosionen af Hellerup Strand og tilsandingen i Hellerup Havn.

Vandkvalitet

Ændringer i strømningsforholdene langs den nordlige kyststrækning som følge af udvidelsen medfører, at der under ugunstige forhold vil være øget risiko for forringet badevandskvalitet i form af E.coli i området ved Charlottentlund Fort. Det skyldes, at der i visse situationer kan

forekomme reduktion i fortyndingen af udledninger fra overløbsbygværker i Gentofte Kommune. Idet Gentofte Kommune allerede har planer om at reducere udledningerne fra overløbsbygværk i kommunen, og har et eksisterende varslingsystem, vurderes der ikke at være behov for at iværksætte afværgeforanstaltninger i forhold til badevandskvaliteten.

Rekreative forhold og fritidsliv

Som følge af projektet vil kapsejladsbøjen på Stubben blive flyttet permanent til en ny position af hensyn til sejladssikkerheden. Lystsejlerne og roernes rute mellem Svanemøllebugten og Københavns Havn vil blive længere og foregå i mere strømfyldt vand ved opfyldningens nordøstlige spids, men mulighederne for at udøve roning og sejladssikkerhed grundlæggende ikke at være mindre end før. Etablering af en eventuel kanal, som kan forbinde Svanemøllebugten med Københavns Havn, vil indgå i byudviklingsplanerne for Nordhavn.

Trafik og barriereeffekter

Transporten af jord til udvidelsen i anlægs- og driftsfasen vil belaste influensvejnettet betydeligt. Især vil Kalkbrænderihavngade/ Folke Bernadottes Allé opleve en høj intensitet af tung trafik. I worst case scenariet vil der i 2012 og 2013 køre knap 60 lastbiler i timen pr. retning på Sundkrogsgade og videre ud i Nordhavn. I forhold til trafiksituationen i dag vil trafikmængden på Strandvejen, Strandøre og Strandpromenaden også blive forøget. Den øgede trafikmængde på Ring 2, Strandvejen mm. kan betyde, at der opstår kapacitetsproblemer, men på hovedparten af strækningerne forventes trafikken dog at kunne afvikles tilfredsstillende. Al trafik til den nye krydstogstterminal forventes at kunne afvikles tilfredsstillende på det eksisterende vejnet. Teknik- og Miljøforvaltningen vil følge trafikens omfang og afvikling og sikre en koordinering af trafikken som følge af de store anlægsprojekter.

Støj og vibrationer

Det fremgår af beregningerne for anlægsaktiviteterne, at ingen eksisterende boligområder, virksomheder eller støjfølsomme områder vil blive belastet med støj- og vibrationsniveauer over Miljøstyrelsens vejledende grænser som følge af projektet. Beregninger viser desuden, at merstøjen på de mest belastede veje ikke vil overstige 0,7 dB(A) i forhold til bidraget fra eksisterende trafik. Dette vil ikke umiddelbart kunne registreres af naboerne.

Landskabelige og æstetiske forhold

Samlet set vurderes det, at krydstogtskibene vil få en markant og fremtrædende position i havnefronten og visuelt påvirke store områder primært på grund af de tiliggende skibe. Krydstogtterminalen og selve udvidelsen har ikke væsentlige konsekvenser for de visuelle forhold, så længe der ikke bygges eller området beplantes. Det vil især være i udsigten fra land, at skibene vil fremtræde som et visuelt element. Der vurderes ikke at kunne iværksættes afværgeforanstaltninger til reduktion af krydstogstterminalens visuelle påvirkning på omgivelserne.

Alternativer

Ved placering af en krydstogtsterminal er der krav til de tilstødende vand- og landarealer. Der er ikke eksisterende kajer i Københavns Havn, som opfylder disse behov, hvilket peger på at etablere terminalen ved den foreslåede placering. I relation til udvidelsen af Nordhavn vurderes der ikke at være andre realistiske muligheder for at etablere deponeringsanlæg på allerede eksisterende arealer i Københavns Kommune. Deponering på de "tomme" arealer i Nordhavn, som det har været foreslået, vil skabe ændringer i terrænet, som ikke er ønskværdige set i sammenhæng med de planer, der er for området på sigt. Såfremt udvidelsen ved Nordhavn ikke etableres, vil nærmeste alternativ være at køre jorden til Køge Havn. Dette giver anledning til længere lastbiltransporter, det sikrer ikke anlægsprojekter i Københavns Kommune en hurtig afsætning af jorden og er ikke i overensstemmelse med Københavns Kommunes strategi for jord.

Samlet vurdering

Københavns Kommune har vurderet, at der med de i VVM-redegørelsen beskrevne afværgeforanstaltninger samlet set ikke er påvirkninger på miljøet, der er så væsentlige, at projektet ikke bør gennemføres.

Miljø i byggeri og anlæg

Københavns Kommune har besluttet, at der skal tænkes "miljørigtig" i forbindelse med nybyggeri, større renoveringer, byfornyelse og anlægsarbejder. Derfor har Borgerrepræsentationen tiltrådt retningslinierne "Miljø i byggeri og anlæg". Heri berøres emnerne miljørigtig projektering, energiforbrug, materialer, vand og afløb, byrum og natur, affald, støj, indeklime og byggepladsen.

Minimumskravene skal følges i forbindelse med nybyggeri, større renoveringer og anlægsarbejder, hvor Københavns Kommune er byherre eller kontraktmæssig bruger, samt ved støttet byggeri og byfornyelse. Private opfordres til at hente ideer fra retningslinierne.

"Miljø i byggeri og anlæg" oplyser i øvrigt om love, regulativer og publikationer om emnet, samt adresser på kommunale og statslige instanser, hvor der kan hentes oplysninger om miljøorienteret byggeri.

"Miljø i byggeri og anlæg" kan hentes på www.kk.dk/ publikationer.

Regnvand

Det er Københavns Kommunes overordnede mål, at regnvand skal afledes eller nedsives lokalt for derigennem at fastholde grundvandet under byen til drikkevandsformål og for, at der tilføres vand til søer og vandløb, jf. København Kommunes Spildevandsplan 2008. Dette kan ske enten ved et trestrengt system med direkte afledning af rent regnvand fra tage og promenader og rensset vejvand til recipient eller alternativt som et tostrengt system med direkte afledning af rent regnvand fra tage og promenader til recipienter, såsom vandløb, søer, moser, vandhuller, havnen og nedsivning til grundvandet via faskiner.

Af spildevandsplanen fremgår det, at regnvand skal forsøges afledt eller genanvendt inden for matriklen. Hvis bygherren mener, at dette ikke er muligt, skal der foreligge dokumentation herfor. En række tiltag kan medvirke til at opfylde dette krav, for eksempel ved at udnytte regnvandet til rekreative formål, grønne tage, toiletskyl, vaskeri, vanding, bilvask. Endelig giver planloven hjemmel til, at der kan stilles krav om brug af regnvand til toiletskyl.

Regnvand fra befæstede arealer med trafik i havneområdet ledes til spildevandskloakken. Det skyldes, at vejvand er stærkt forurennet og der sker en kraftig forringelse af vandkvaliteten i vandområderne ved udledningen af vejvandet.

Udbygningsaftale

Planlovens § 21b åbner mulighed for, at en grundejer frivilligt kan indgå en aftale med kommunen om bidrag til udbygning af infrastrukturen. Københavns Kommune har modtaget en anmodning fra By & Havn om en aftale. Dialogen mellem parterne har udmøntet sig i et udkast til en aftale, hvorefter By & Havn forpligter sig til:

- at etablere en adgangsvej fra krydset Baltikavej/Kattegatvej og hen til krydstogtterminalen.
- at indrette udsigts- og opholdsarealer i krydstogtterminalen med cykelstativer, skraldespande, belysning samt andet byinventar, der spiller sammen med det omkringliggende område og indbyder til ophold.
- at opføre et udsigtstårn ved krydstogtterminalens sydligste udsigts- og opholdsareal.
- at forberede krydstogtterminalen til fremtidig landstrøm ved at etablere trækrør til elkabler under belægningen.

Udbygningsaftalen vedtages samtidig med planernes endelige vedtagelse.

LOKALPLANEN

I henhold til lov om planlægning fastsættes hermed følgende bestemmelser for lokalplanområdet vist på tegning 1.

§ 1. Formål

Formålet med lokalplanen er;

- at muliggøre et depot- og opfyldsområde nord og øst for Nordhavnsøen, hvor der kan placeres overskudsmateriale fra bygge- og anlægsarbejder.
- at muliggøre, at der kan etableres en modtagelses- og karteringsplads i forbindelse med depot- og opfyldsområdet, hvor overskudsmaterialet kan analyseres og karakteriseres forud for anvendelsen.
- at muliggøre, at der kan etableres en krydstogtterminal indenfor området.
- at fastlægge bestemmelser for krydstogtterminalens omfang, udformning og indretning, så der bygges i en høj arkitektonisk standard, der sikrer, at der opnås en god helhedsvirkning i forhold til stedet og dets omgivelser.
- at sikre offentligheden mest mulig adgang til krydstogtterminalområdet og vandet.
- at tilstræbe, at krydstogtterminalen udvikles ud fra miljøjortige principper, hvor økologiske tiltag integreres med arkitekturen og indikerer en bæredygtig by.

§ 2. Område

Lokalplanområdet er afgrænset som vist på lokalplantegning nr. 1 og omfatter umatrikulerede land- og vandarealer samt alle parceller der efter den 1. marts 2009 udstykkes i området.

§ 3. Opfyldninger og zonestatus

For delområde I gælder:

Stk. 1.

- a) Område A, som angivet på tegning 1, kan opfyldes med rent overskudsmateriale fra bygge- og anlægsarbejder, og indenfor området kan i overensstemmelse med miljøgodkendelsen opfyldes med forurenede overskudsmateriale fra bygge- og anlægsarbejder.
- b) De opfyldte områder overgår successivt til landzone i takt med opfyldningen.

For delområde II gælder:

Stk. 2.

- a) Området kan opfyldes med rene opfyldsmaterialer.
- b) Området overgår, som angivet på tegning 2, successivt til henholdsvis land- og byzone i takt med opfyldningen.

§ 4. Anvendelse

For delområde I gælder:

Stk. 1.

- a) Området fastlægges til tekniske anlæg af offentlig/almen karakter.
- b) En del af område A kan, i overensstemmelse med miljøgodkendelsen, anlægges som depot for forurenede overskudsmateriale fra bygge- og anlægsarbejder.
- c) Område B, som angivet på tegning 1, kan anvendes til oplag og kan i depotets driftsfase anvendes til modtagelses- og karteringsplads for overskudsmateriale fra bygge- og anlægsprojekter i overensstemmelse med miljøgodkendelsen.

For delområde II gælder:

Stk. 2.

- a) Område C fastlægges til havneformål i form af krydstogtterminal.
- b) Der må på område C derudover drives mindre servicevirksomhed i form af kiosk eller lignende.
- c) Område D fastlægges til tekniske anlæg af offentlig/almen karakter.

§ 5. Bebyggelsens omfang og placering

For delområde I gælder:

Stk. 1.

- a) I byggefeltet i område B, som angivet på tegning 1, må der kun opføres enkelte bygninger og anlæg i det omfang det er nødvendigt for områdets anvendelse til tekniske anlæg af offentlig/almen karakter, jf. § 4, stk. 1 a.
- b) Der må bygges med en maksimal bygningshøjde på 12 meter.

For delområde II gælder:

Stk. 2.

- a) Ny bebyggelse skal opføres som lette konstruktioner, jf. § 6, stk. 2. a, indenfor de på tegning 1 angivne principielle byggefelter.
- b) De lette konstruktioner skal nedtages, når der ikke er krydstogtaktiviteter.
- c) De lette konstruktioner må have en maksimal højde på ca. 7 meter.
- d) Ved krydstogsaktivitet kan der opsættes et sikkerhedshegn i overensstemmelse med Kystdirektoratets regler for maritimsikring.

- e) Sikkerhedshegn skal nedtages, når hegnet ikke kan begrundes i Kystdirektoratets regler for maritimsikring. Uanset dette kan dele af sikkerhedshegnet, med en placering som angivet på tegning 3, etableres som permanente hegn.
- f) Arealer, som er overdækket med lette konstruktioner, må ikke overstige 7500 kvadratmeter.
- g) Udover den i stk. 2 a nævnte bebyggelse kan der opføres enkelte mindre bygninger såsom udsigtstårn samt kiosk eller lignende i forbindelse med de på tegning 3 principielt viste udsigts- og opholdsarealer. Udsigtstårnet må ikke overstige ca. 10 meter i højden, mens kiosk eller lignende ikke må overstige 20 m² i grundareal og 4 meter i højden.

Kommentar

Bygninger udenfor byggefeltene må kun opsættes i forbindelse med udsigts- og opholdsarealerne, og i en form og et omfang der styrker forudsætningerne for byliv i området. Samtidig må bygningerne ikke forringe hegnets sikkerhedsmæssige effekt i en grad der gør, at det ikke kan leve op til Kystdirektoratets regler for maritimsikring.

§ 6. Bebyggelsens ydre fremtræden.

For delområde I gælder:

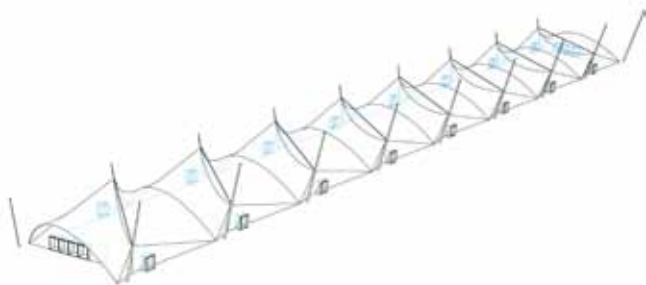
Stk. 1.

- a) Bebyggelsen skal i materialevalg, farve, udformning og øvrige ydre fremtræden fremstå, så der opnås en god helhedsvirkning med omgivelserne og områdets karakter.

For delområde II gælder:

Stk. 2.

- a) Lette konstruktioner skal udføres i lys dug eller tilsvarende, der ved hjælp af enkle konstruktive systemer, med støttebjælker og trækkabler mv. kan bæres af udvalgte lysmaster, principielt som vist nedenfor.
- b) De lette konstruktioner skal fremstå med et maritimt udtryk med en gentagelse, principielt som vist nedenfor.
- c) De lette konstruktioner skal i tværsnit udføres så de rejser sig asymmetrisk mod vandsiden og de store krydstogtskibe, principielt som vist nedenfor.



Principtegning af Krydstogtterminalens telte.

- d) De lette konstruktioner skal i materialevalg, farve, udformning og øvrige ydre fremtræden i øvrigt fremstå, så der opnås en god helhedsvirkning med områdets øvrige konstruktioner af master, pullerter og hegn mv.

- e) Sikkerhedshegn skal udføres i en høj kvalitet efter Teknik- og Miljøforvaltningens godkendelse, og kan opføres i en højde, der stemmer overens med Kystdirektoratets regler for maritimsikring.

Kommentar

Ved sikkerhedshegn i en høj kvalitet forstås et hegn, der er indpasset i belægningen og er robust samtidig med, at det i materialer og udformning spiller sammen med krydstogtterminalens øvrige elementer, så der opnås en arkitektonisk helhedsvirkning.

- f) Skiltning, indgangspartier, reklamering samt andet facadeudstyr skal udføres så det fremstår med en enkelthed og i en god helhedsvirkning med det arkitektoniske udtryk efter Teknik- og Miljøforvaltningens godkendelse.
- g) Udsigtstårn samt kiosk eller lignende skal i udtryk og materialer udformes, så det indgår i et harmonisk samspil med krydstogtterminalen og det omkringliggende område. Bygningernes udformning kræver Teknik- og Miljøforvaltningens godkendelse.

§ 7. Ubebyggede arealer

For delområde I gælder:

Stk. 1.

- a) Område A etableres ved opfyldningens afslutning som plant terræn i kote +3,0 meter, dog med mulighed for at etablere mindre terrænbearbejdnings samt indfatning og stensætning mod vandet i overensstemmelse med miljøgodkendelsen.

Kommentar

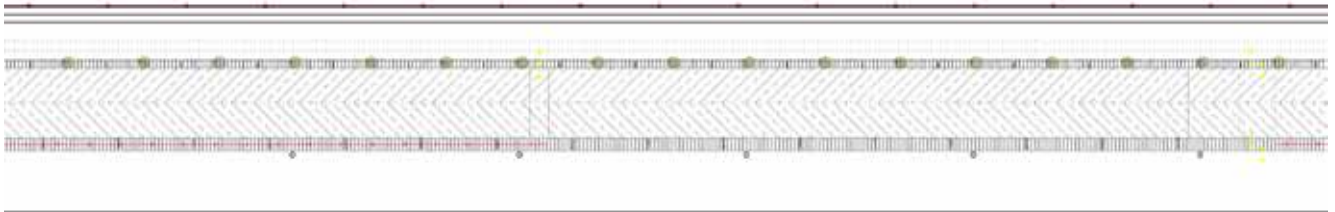
Der kan ved opfyldningens afslutning etableres mindre terrænbearbejdnings, der sammen med eventuel beplantning sikrer, at området kommer til at fremtræde landskabsmæssigt helstøbt. I områder, hvor der er ren jord, vil der kunne etableres offentlig adgang.

- b) I område B kan der i forbindelse med modtagelses- og karteringspladsens drift opføres en ca. 6 meter høj jordvold for at afskærme krydstogtterminalen mod støj. Der kan derudover udføres mindre terrænmæssige tilpasninger, herunder i forhold til omkringliggende arealer, i det omfang miljøgodkendelsen tillader det.

For delområde II gælder:

Stk. 2.

- a) Område C og D skal etableres i kote +3,0 meter.
- b) Der skal være offentligt tilgængelige udsigts- og opholdsarealer på områdets nordlige og sydlige del med en placering i princippet som vist på tegning 3.
- c) Langs områdets vestlige kant skal der etableres et 2,5 meter bredt fortov og en dobbeltrettet cykelsti med en bredde på 3,0 meter samt 1 meters rabat og et køreareal på 2 x 3,5 meter i princippet som vist på tegning 3.



Principtegning af belægningens grafiske mønster.

Kommentar

Cykel-, gang- og kørearealet skal sikre, at der er en god offentlig adgang for både bløde, lette og tunge trafikanter til udsigts- og opholdsarealerne ved krydstogtkajens afslutninger.

- d) Der skal, efter Teknik- og Miljøforvaltningens godkendelse, etableres vendepladser ved områdets udsigts- og opholdsarealer med en placering i princippet som vist på tegning 3.

Kommentar

Bestemmelserne i stk. 2b, c og d skal sikre, at der hele året er offentlig adgang til de dele af området, der ligger vest for sikkerhedshegnet.

- e) Der skal etableres fodgængerfelt, der sikrer en sikker overgang fra adgangsvejens fortov/cykelsti til gangzonen langs områdets terminalfunktioner.
- f) Der skal være offentlig adgang til hele området, når det ikke anvendes til krydstogtaktiviteter.
- g) Udsigts- og opholdsarealerne skal efter Teknik- og Miljøforvaltningens godkendelse indrettes med cykelstativer, skraldespande, belysning samt andet byinventar, der spiller sammen med det omkringliggende område og indbyder til ophold.
- h) Færdselsarealer samt adgangs- og opholdsarealer skal udformes således, at de tilgodeser tilgængelighed for alle.
- i) Belægning skal etableres som mørk asfalt med et centralt beliggende hvidt grafisk mønster som skal hjælpe med at strukturere parkering af biler, taxaer og busser, men uden at udtrykket i for høj grad signalerer parkeringsplads - i princippet som vist på ovenstående skitse.
- j) Opsætning af lysmaster kan ske langs det grafiske mønster, og lysmaster skal udføres i et materiale og en form, der, efter Teknik- og Miljøforvaltningens godkendelse, harmonerer med området som helhed og står med en takt på ca. 24 meter. Mod øst må lysmasterne maksimalt være ca. 15 meter høje, mens de mod vest maksimalt må være ca. 10 meter høje.
- k) Stormpullerter kan opsættes i forbindelse med terminalområdets østvendte del med en maksimal højde på ca. 5 meter og i en udformning og et materiale der, efter Teknik- og Miljøforvaltningens godkendelse, harmonerer med området som helhed og svarer til behovet.
- l) Der skal i forbindelse med terminalområdets vestvendte del plantes træer i en takt på ca. 24 meter, i princippet som vist på tegning 3. Træerne skal være enten sølvpil eller storbladet lind, der er relativt hurtig voksende, robuste og vindføre arter, som samtidig kan nå en højde, der kan spille op imod skalaen på terminalen. Træer i åbne muldbede skal have minimum 10 m² bed pr. træ. Træer i lukkede befæstelser, herunder vejarealer skal have minimum 15 m² rodvenlig befæstelse pr. træ, heraf mindst 2,5 m² åbent muldbed omkring stammen, der kan overdækkes af en åben plantehulsrist efter Teknik- og Miljøforvaltningens nærmere godkendelse. For træer, som plantes i muldbede og i lukkede befæstelser, skal plantehullet være mindst 50 cm dybt.

tigt voksende, robuste og vindføre arter, som samtidig kan nå en højde, der kan spille op imod skalaen på terminalen. Træer i åbne muldbede skal have minimum 10 m² bed pr. træ. Træer i lukkede befæstelser, herunder vejarealer skal have minimum 15 m² rodvenlig befæstelse pr. træ, heraf mindst 2,5 m² åbent muldbed omkring stammen, der kan overdækkes af en åben plantehulsrist efter Teknik- og Miljøforvaltningens nærmere godkendelse. For træer, som plantes i muldbede og i lukkede befæstelser, skal plantehullet være mindst 50 cm dybt.

§ 8. Retsvirkninger

I henhold til planlovens § 18 må der ikke retligt eller faktisk etableres forhold i strid med lokalplanens bestemmelser. Lokalplanen hindrer ikke, at eksisterende bebyggelse og dennes anvendelse kan opretholdes, hvis såvel bebyggelsen som anvendelsen ikke strider mod betingelserne i de givne byggetilladelser.

§ 9. Delvis ophævelse af lokalplan

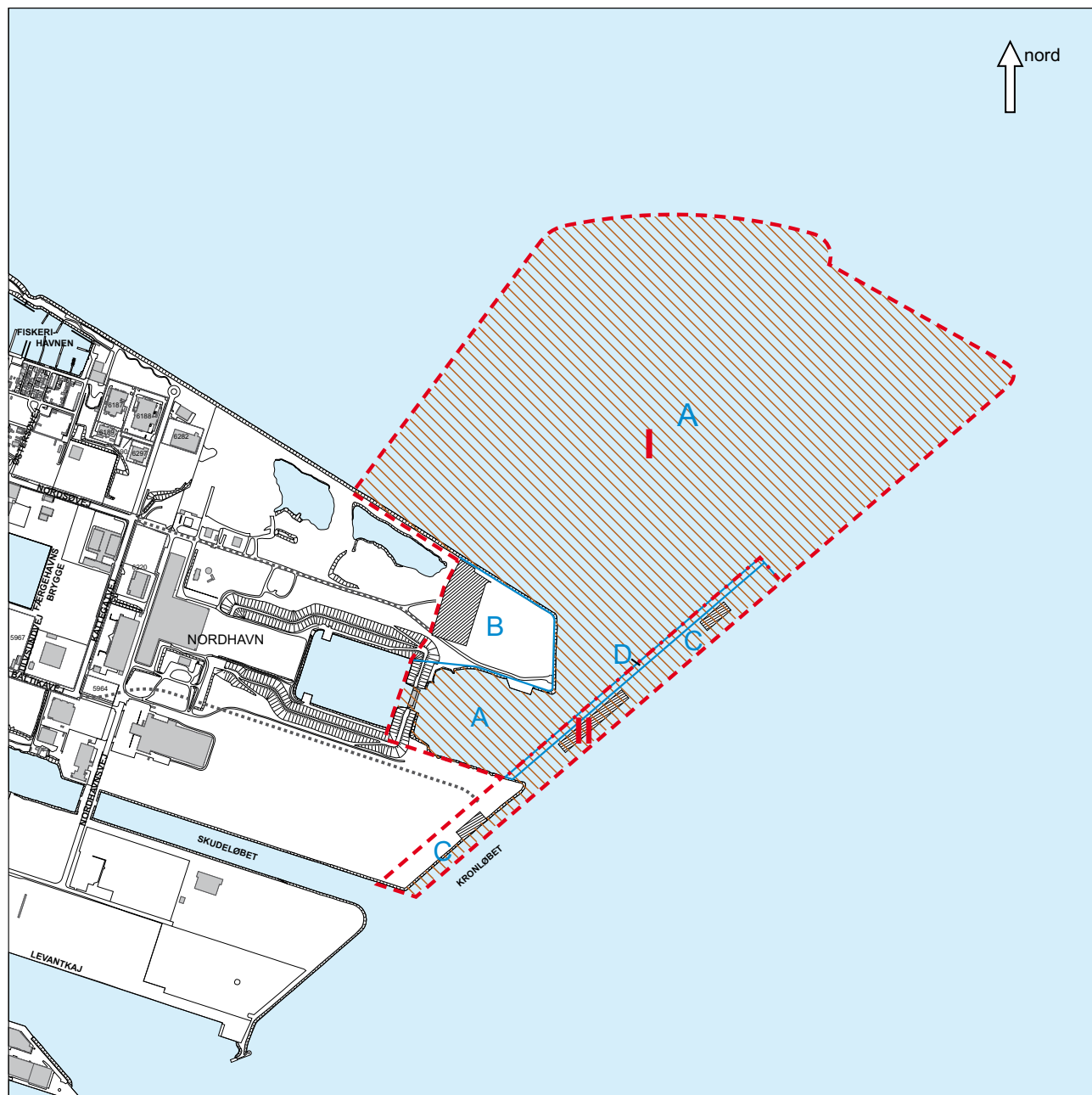
Lokalplan nr. 244, tinglyst den 12. juli 1996 ophæves for så vidt angår det aktuelle lokalplanområde.

Kommentarer af generel karakter

- a) På tidspunktet for lokalplanens tilvejebringelse er seneste udgave af planloven trykt som lovbekendtgørelse nr. 1027 af 20. oktober 2008.
- b) Teknik- og Miljøforvaltningen i Københavns Kommune har påtaleret overfor overtrædelse af bestemmelserne i nærværende lokalplan.
- c) I henhold til planlovens § 19, stk. 1 kan der dispenseres fra bestemmelserne i en lokalplan, hvis dispensationen ikke er i strid med principperne i planen.
- d) Der forudsættes tinglyst fornødne deklarationer vedrørende sikring mv. af ledninger.
- e) Arbejder der forudsætter udgravning i undergrunden, kan medføre påbud om midlertidig standsning af arbejdet i henhold til museumslovens § 26 (beskyttelse af jordfaste fortidsminder). Opmærksomheden henledes på, at Københavns Bymuseum som repræsentant for Kulturarvsstyrelsen bør kontaktes i god tid inden jordarbejde påbegyndes således, at en forundersøgelse kan iværksættes med henblik på at undgå påbud om midlertidig standsning af arbejdet.
- f) Der må ikke påbegyndes bygge- og anlægsaktiviteter på forurenede arealer, før der er opnået tilladelse fra Teknik- og Miljøforvaltningen, v. Center for Miljø.

- Håndtering af jord og grundvand i forbindelse med bygge- og anlægsarbejder skal udføres efter Center for Miljø's anvisninger og tilladelser. Disse kan rekvireres på Center for Miljø's hjemmeside www.miljoe.kk.dk.
- g) Der må ikke tilledes overfladevand til kloak uden, at der er indhentet tilladelse hos Center for Miljø, jf. Miljøbeskyttelsesloven § 28 stk. 3 samt Miljøbeskyttelsesloven § 30.
 - h) Der skal afsættes plads til opsamling af kildesorteret affald i henhold til Københavns Kommunes Regulativer for erhvervsaffald og husholdningsaffald.
 - i) Uddybnings- og opfyldningsarbejder må ikke foretages uden tilladelse fra myndighederne (Kystdirektoratet).
 - j) Der må ikke optages (rent) havbundsmateriale med henblik på at bortskaffe det andetsteds på havbunden uden miljømyndighedernes, (Miljøcenter Roskilde) tilladelse i henhold til lov om havmiljø nr. 1073 af 20. oktober 2008 samt klapbekendtgørelse nr. 1406 af 7. december 2007 om dumpning af optaget havbundsmateriale med tilhørende vejledning nr. 9702 af 20. oktober 2008.
 - k) Optagning af forurenede sediment kræver tilladelse fra miljømyndighederne (Københavns Kommune, Center for Park og Natur) i henhold til lov om Miljøbeskyttelse, Lovbekendtgørelse nr. 1757 af 22. december 2006 § 27, stk. 2. Deponeres det optagne forurenede materiale på land skal det ske til et depot der er godkendt til at modtage forurenede havnesediment eller der skal indhentes godkendelse til etablering af et depot i henhold til Miljøbeskyttelseslovens kapitel 5 (Center for Miljø).
 - l) Der må ikke foretages grundvandssænkninger uden miljømyndighedernes (Københavns Kommune, Center for Miljø) tilladelse, jf. Vandforsyningslovens § 26.
 - m) Der må ikke udpumpes grundvand/drænvand/overfladevand til vandområder uden tilladelse fra miljømyndighederne (Center for Park og Natur), jf. Miljøbeskyttelseslovens § 28.
 - n) Den grønbrogede tudsers levevilkår må ikke forringes. I anlægs- og driftsfasen skal der derfor etableres passende afværgeforanstaltninger og kompenserende foranstaltninger med tilladelse fra Skov- og Naturstyrelsen og Københavns Kommune.
 - o) Opfyldning og anvendelse i øvrigt indenfor lokalplanområdet skal ske i overensstemmelse med VVM-redegørelsens og miljøvurderingens anvisninger.

Tegning nr. 1
Lokalplantegning

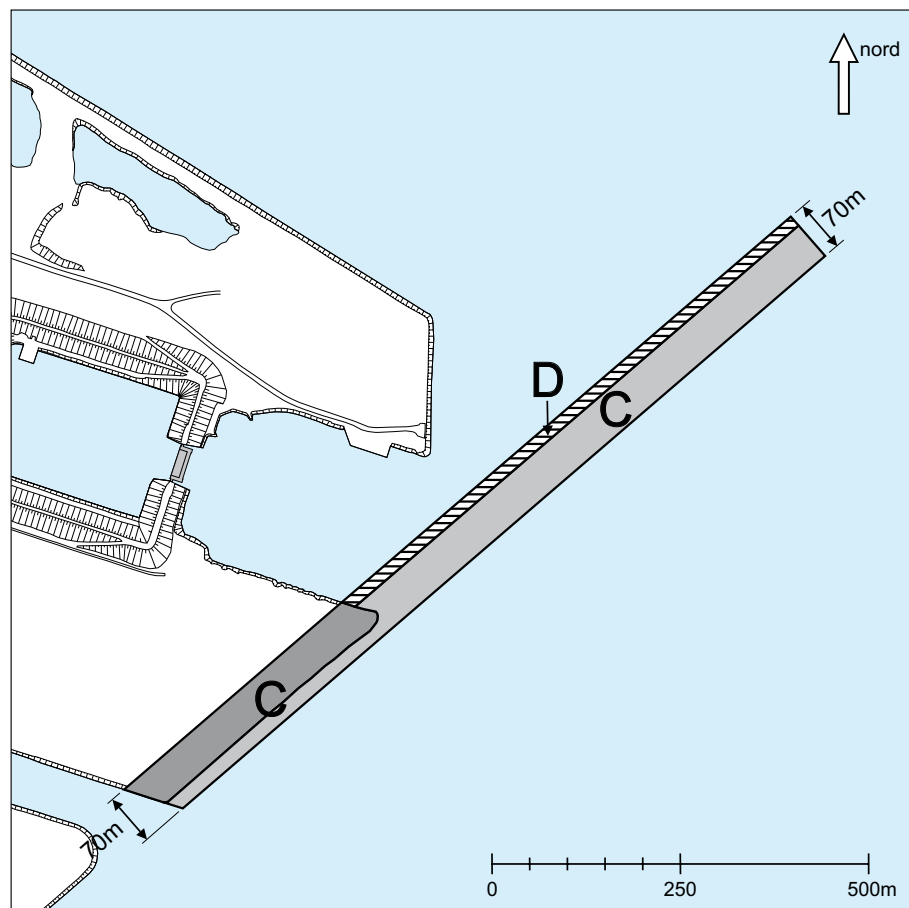





- Grænse for lokalplanområde
- · - · Grænse mellem delområder I og II
- Grænse mellem underområder A-D
- ▨ Område, som kan opfyldes
- ▩ Princielle byggefelter
- Princiuel placering af vejadgang

0 250 500 1000 m

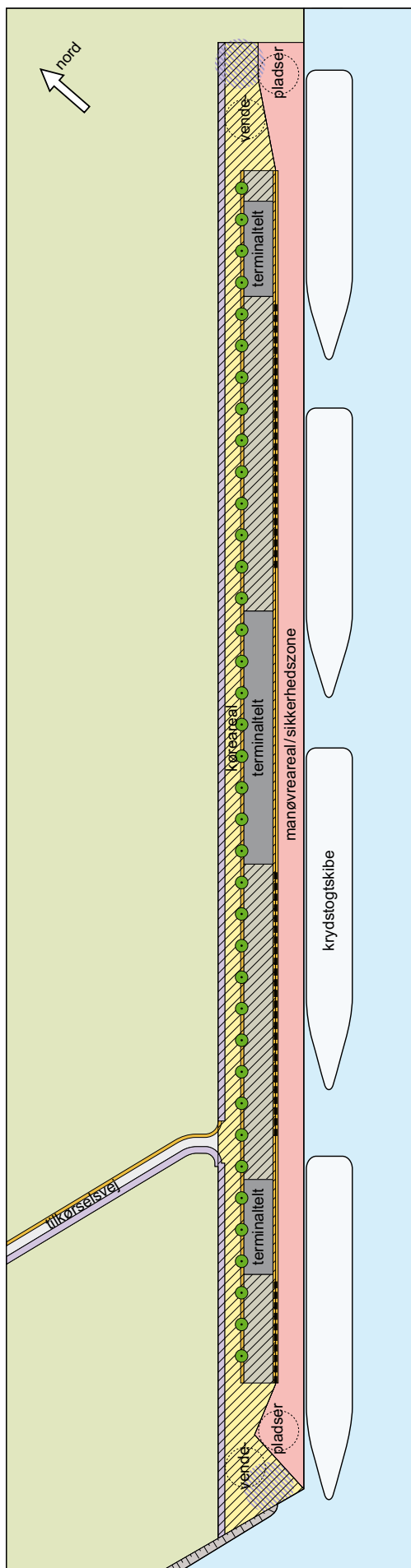
1:15.000






Tegning nr. 2
Zonestatus for delområde II.



-  Landzone
-  Eksisterende byzone
-  Ny byzone
- C-D** Områdeangivelse

Tegning nr. 3
 Principiel arrangementsplan for Krydstogtterminalen.



-  Offentligt tilgængeligt areal
-  Permanent sikkerhedshegn
-  Fortov og dobbeltrettet cykelsti
-  Træer
-  Udsigts- og opholdsarealer

FORHOLD TIL ØVRIG PLANLÆGNING OG LOVGIVNING

Fingerplan 2007

Miljøministeriets landsplandirektiv "Fingerplan 2007" fastlægger det overordnede grundlag for byudvikling, byomdannelse, grønne kiler, trafik anlæg med mere i hovedstadsområdet kommuner. Det overordnede formål er at fremtidssikre fingerbystrukturen, hvorfor man ønsker at begrænse udlægningen af ny byzone.

Ved opfyldningen vil udvidelsen ligge i landzone, og en del af delområde II skal overføres til ny byzone. Københavns Kommune har i dag ikke mulighed for at ændre denne zonestatus, idet udvidelsen ligger udenfor den eksisterende byzoneafgrænsning i Fingerplan 2007. Et landsplandirektiv skal muliggøre overførsel af et areal på 4-5 ha til ny byzone.

Regional Udviklingsplan 2008

Region Hovedstaden vedtog i 2008 den regionale udviklingsplan "Danmarks Hovedstadsregion - en international storbyregion med høj livskvalitet og vækst". I planen udtrykkes en vision om, at Hovedstadsregionen skal være en af de førende europæiske storbyregioner kendetegnet ved en grøn profil, effektiv trafikal infrastruktur, uddannelse til alle, attraktive erhvervsvilkår, mangfoldigt kultur- og fritidsliv og internationalt udsyn - en storbyregion, hvor høj livskvalitet og vækst går hånd i hånd.

Lokalplanlægningen for udvidelse af Nordhavn og ny krydstogtterminal sker indenfor rammerne af den regionale udviklingsplan.

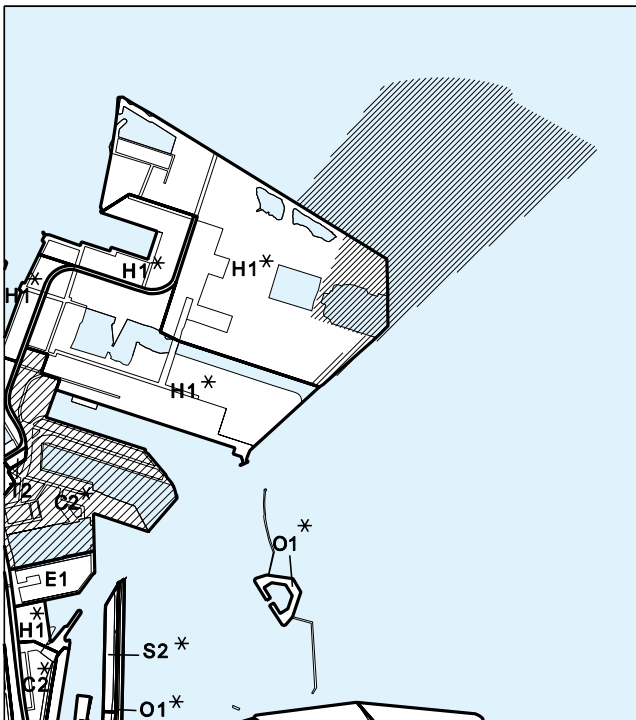
Kommuneplanlægning

I Københavns Kommuneplan 2005 er lokalplanrådets eksisterende landdele ved Nordhavns halvøens nordøstlige spids og ved Skudeløbet ud til Kronløbet udlagt til havneformål (H1*-område). Området må anvendes til sådanne handels-, lager-, oplags-, transport-, værksteds-, og industrivirksomheder med dertil hørende administration og lignende, som har særlig tilknytning til havnen som følge af særligt behov for skibstransport eller som naturligt hører hjemme i et havneområde. Endvidere kan der tillades sådanne virksomheder af offentlig/almen karakter, der er forenelige med anvendelsen til havneformål, og endelig må der i henhold til områdets stjernebemærkning udøves virksomhed, hvortil der af hensyn til forebyggelse af forurening stilles særlige betingelseskrav.

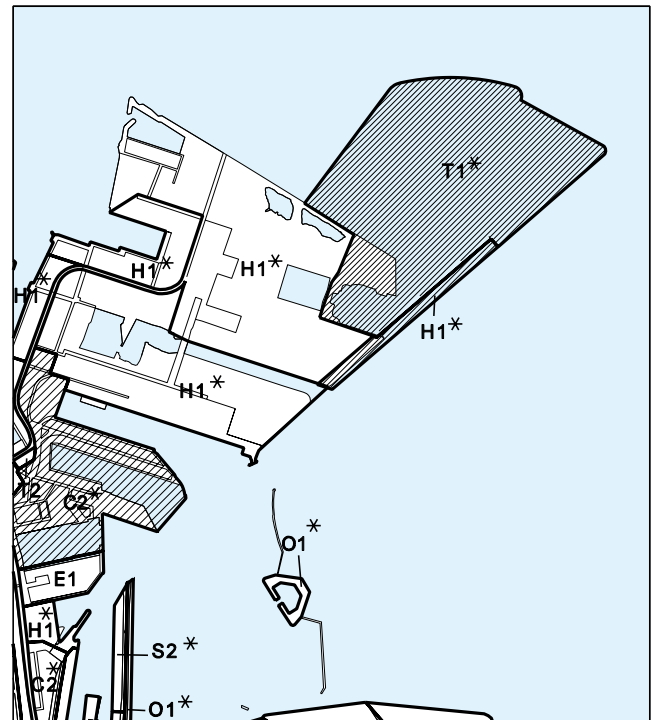
Med udvidelsen og de nye anvendelser i området er vedtagelsen af nye rammebestemmelser som tillæg til den eksisterende kommuneplan en forudsætning for lokalplanens virkeliggørelse.

Forslag til tillæg til Københavns Kommuneplan 2005

Det aktuelle projekt for udvidelse af Nordhavn og ny krydstogtterminal er ikke omfattet af Kommuneplan 2005. Der er derfor udarbejdet et forslag til kommuneplantillæg. I overensstemmelse med Miljøministeriets landsplandirektiv om krydstogtterminal ved Københavns Nordhavn foreslås udlagt et nyt H1*-område,



De gældende Kommuneplanrammer 2005.



Forslag til tillæg til Kommuneplanrammer 2005.

øst for det eksisterende H1*-område, der anvendes til krydstogtterminal i overensstemmelse med VVM-redegørelsen herfor. Nordøst for det eksisterende H1*-område foreslås udlagt et T1*-område, der anvendes til depot for forurenede jord og opfyldning med ren jord og muck fra bygge- og anlægsprojekter i overensstemmelse med VVM-redegørelsen og miljøgodkendelser herfor. Der kan endvidere opføres enkelte bygninger, der er nødvendige i forbindelse med områdets drift.

Kommuneplanstrategi 2007

I Kommuneplanstrategi 2007 "Den Tænkende Storby", indgår fire indsatsområder og en række afledte mål og initiativer, som skal udgøre de bærende temaer ved den kommende kommuneplanrevision (Kommuneplan 2009). Indsatsområderne er: den bæredygtige by, byen for alle, byen ned til vandet og den dynamiske by.

De to projekter, som lokalplanen muliggør, forholder sig til indsatsområderne på flere punkter. I delområde II vil der blive trukket de nødvendige rør, der muliggør en fremtidig anvendelse af landstrøm som et mere miljøvenligt alternativ til krydstogtsskibenes egne motorer. I disponeringen af krydstogtkajen er der desuden taget mest muligt hensyn til den offentlige adgang til vandet, uden at de sikkerhedsmæssige retningslinjer for håndtering af krydstogtstrafikken overskrides. Og endelig er træbeplantningen, udsigts- og opholdsarealerne og den offentlige adgang til området med til at styrke de rekreative kvaliteter i byens havneområder og dermed binde byen og havnen tættere sammen.

Vurdering af miljøpåvirkninger

VVM-redegørelse

Kystdirektoratet har besluttet, at der skal udarbejdes en VVM-redegørelse for projektet i henhold til bekendtgørelse nr. 809 af 22. august 2005 om miljømæssig vurdering af visse anlæg og foranstaltninger på søterritoriet (VVM). Det er vurderet, at projektet er omfattet af VVM-direktivets bilag 1, pkt. 8 b: Søhandelshavne, anløbsbroer til lastning og losning, der er forbundet med havneanlæg til lands og til vands (bortset fra færgebroer), der kan anløbes af fartøjer på over 1.350 tons samt bilag 2, pkt. 13: Ændringer eller udvidelser af projekter i bilag I eller II, som allerede er godkendt, er udført eller er ved at blive udført, når de kan være til skade for miljøet (ændring eller udvidelse, som ikke er omfattet af bilag I).

En konsekvens af projektet er, at en del af søterritoriet ved inddæmningen overgår til landområde. Mens Kystdirektoratet vurderer den del af projektet, der sker på søterritoriet, vurderer Københavns Kommune den del af projektet, der finder sted på land. Dette sker efter reglerne i bekendtgørelse nr. 1335 af 6. december 2006 om vurdering af visse offentlige og private anlægs virkning på miljøet (VVM) i medfør af lov om planlægning.

Projektet er vurderet at være omfattet af to punkter: Bilag 1, pkt. 8 b: Større landanlæg til havneformål i forbindelse med havne, der kan besejles og anløbes af skibe på 1.350 tons og bilag 2, pkt. 12 b: Anlæg til bortskaffelse af affald.

De to myndigheder har besluttet at lave en fælles VVM-redegørelse og koordinere de offentlige høringer.

Før projektet kan igangsættes, skal Kystdirektoratet godkende VVM-redegørelsen og give en anlægstilladelse til etablering af krydstogtterminalen, etablering af inddæmningerne omkring opfyldningen (og dermed inddæmningen af søterritoriet) og for uddybningsarbejderne til By og Havn efter kystbeskyttelseslovens bestemmelser.

Tilladelsen vil bl.a. stille vilkår til anlægsarbejdet. Derudover vil Kystdirektoratet efter anmodning fra By & Havn fastsætte en ny havnegrænse.

Københavns Kommune skal endvidere meddele bygherre en VVM-tilladelse før projektet kan påbegyndes.

Miljøvurdering af planer og programmer

Efter lovbekendtgørelse nr. 1389 af 22. december 2007 om miljøvurdering af planer og programmer skal kommunen gennemføre en miljøvurdering af en plan, hvis planen antages at få væsentlig indflydelse på miljøet. Projektet vedrørende udvidelse af Nordhavn og ny krydstogtterminal er obligatorisk omfattet af reglerne om miljøvurdering, idet det er omfattet af bekendtgørelsens bilag 3, punkt 8 b) Søhandelshavne og anløbsbroer til lastning og losning, der er forbundet med havneanlæg til lands og til vands (bortset fra færgebroer), der kan anløbes af fartøjer på over 1.350 t.

Miljøvurderingen

Fra 1. august 2008 til 10. september 2008 gennemførtes en for-offentlighedsfase, hvor borgerne kunne komme med idéer og forslag til, hvilke miljøforhold og undersøgelser der burde indgå i miljøvurderingen og kommuneplantillægget. Høringsperioden blev afsluttet med udarbejdelsen af en hvidbog, som sammenfattede høringsresultatet.

Efterfølgende har By & Havn, der er bygherre på projektet, i tæt samarbejde med Københavns Kommune og Kystdirektoratet undersøgt, analyseret og beregnet på de påvirkninger af miljøet, som et stort anlægsarbejde som opfyldning og krydstogtterminal i Nordhavn medfører.

Resultaterne af dette arbejde er rapporteret i "VVM-redegørelse og miljøvurdering for udvidelse af Nordhavn og ny krydstogtterminal". Der er således udarbejdet ét samlet dokument, som både indeholder VVM-redegørelse og miljøvurdering efter lov om miljøvurdering af planer og programmer.

Miljøgodkendelser

Projektet bliver reguleret af to miljøgodkendelser, som Københavns Kommune skal give, dels en miljøgodkendelse til deponering af forurenede jord og modtageanlæg, dels miljøgodkendelse til karteringsplads. Miljøgodkendelserne vil blandt andet regulere udledningen af henholdsvis overskudsvand fra deponiet og overfladevand fra karteringspladsen.

Lokalplanlægning

Lokalplanområdet er i dag delvist omfattet af lokalplan 244 "Ydre Nordhavn", og lokalplanforslaget lægger op til en ophævelse af bestemmelserne i lokalplan 244 i de overlappende områder.

Tilladelse i henhold til anden lovgivning

- a) Arbejder der forudsætter udgravning i undergrunden, kan medføre påbud om midlertidig standsning af arbejdet i henhold til museumslovens § 26 (beskyttelse af jordfaste fortidsminder). Opmærksomheden henledes på, at Københavns Bymuseum som repræsentant for Kulturarvsstyrelsen bør kontaktes i god tid inden jordarbejde påbegyndes således, at en forundersøgelse kan iværksættes med henblik på at undgå påbud om midlertidig standsning af arbejdet.
- b) Der må ikke tilledes overfladevand til kloak uden, at der er indhentet tilladelse hos Center for Miljø jf. Miljøbeskyttelsesloven § 28 stk. 3 samt Miljøbeskyttelsesloven § 30.
- c) Uddybnings- og opfyldningsarbejder må ikke foretages uden tilladelse fra myndighederne (Kystdirektoratet).
- d) Der må ikke optages (rent) havbundsmateriale med henblik på at bortskaffe det andetsteds på havbunden uden miljømyndighedernes, (Miljøcenter Roskilde) tilladelse i henhold til lov om havmiljø nr. 1073 af 20. oktober 2008 samt klapbekendtgørelse nr. 1406 af 7. december 2007 om dumpning af optaget havbundsmateriale med tilhørende vejledning nr. 9702 af 20. oktober 2008.
- e) Optagning af forurenede sediment kræver tilladelse fra miljømyndighederne (Københavns Kommune, Center for Park og Natur) i henhold til lov om Miljøbeskyttelse, Lovbekendtgørelse nr. 1757 af 22. december 2006 § 27, stk. 2. Deponeres det optagne forurenede materiale på land skal det ske til et depot der er godkendt til at modtage forurenede havnesediment eller der skal indhentes godkendelse til etablering af et depot i henhold til Miljøbeskyttelseslovens kapitel 5 (Center for Miljø).
- f) Der må ikke foretages grundvandssænkninger uden miljømyndighedernes (Københavns Kommune, Center for Miljø) tilladelse, jf. Vandforsyningslovens § 26.
- g) Der må ikke udpumpes grundvand/drænvand/overfladevand til vandområder uden tilladelse fra miljømyndighederne (Center for Park og Natur), jf. Miljøbeskyttelseslovens § 28.
- h) Den grønbrogede tudses levevilkår må jf. EF-habitatdirektivet "Rådets Direktiv 92/43/EØF af 21. maj 1992 om bevaring af naturtyper samt vilde dyr og planter" ikke forringes. I anlægs- og driftsfasen skal der derfor etableres passende afværgeforanstaltninger og kompensierende foranstaltninger med tilladelse fra Skov- og Naturstyrelsen og Københavns Kommune.

HVAD ER EN LOKALPLAN OG ET KOMMUNEPLANTILLÆG?

Lokalplan

En lokalplan er en detaljeret plan, der bestemmer, hvad der kan ske i et område.

Planen kan indeholde bestemmelser om anvendelse, vejforhold, bebyggelsens omfang, placering og udformning, evt. bevaring af bebyggelse, friarealer og parkering m.v.

Kommunen har ret og ofte pligt til at udarbejde en lokalplan. Kommunen skal således ifølge planloven tilvejebringe en lokalplan, inden der eksempelvis kan gennemføres bl.a. større bygge- og anlægsarbejder. Lokalplanen kan ændres eller suppleres med en ny lokalplan – eventuelt i form af et lokalplantillæg.

Lokalplaner skal sikre en sammenhæng i den kommunale planlægning samt borgernes indsigt og indflydelse på planlægningen. Lokalplanforslaget skal derfor offentliggøres således, at alle interesserede har mulighed for at tage stilling og komme med bemærkninger, inden Borgerrepræsentationen vedtager den endelige plan.

Lokalplanforslagets retsvirkninger

Ejendomme, der er omfattet af lokalplanforslaget, må ikke ændres, bygges eller ændre anvendelse i perioden, fra lokalplanforslaget er offentliggjort, til den endelige lokalplan er vedtaget og bekendtgjort. Forbudet gælder dog højst ét år.

Når fristen for at komme med bemærkninger til lokalplanforslaget er udløbet, og ingen statslig myndighed har modsat sig, at lokalplanen vedtages endeligt, kan kommunen tillade ejendommene bebygget eller anvendt som beskrevet i lokalplanforslaget. En sådan tilladelse forudsætter, at det, der gives tilladelse til, er i overensstemmelse med kommuneplanen og lokalplanforslaget.

Lokalplanens endelige retsvirkninger

Når Borgerrepræsentationen har vedtaget den endelige lokalplan, og den er bekendtgjort, må der ikke foretages ændringer på de ejendomme, der er omfattet af planen, i strid med lokalplanens bestemmelser. Den eksisterende lovlige bebyggelse kan blive liggende og anvendelsen fortsætte som hidtil. Lokalplanens bestemmelser vil kun gælde, hvis ejeren ønsker gennemført ændringer på ejendommen.

Kommuneplantillæg

Kommuneplanen indeholder en hovedstruktur for den fysiske udvikling i kommunen og fastlægger rammer for, hvad lokalplaner i de enkelte områder i kommunen kan indeholde.

Rammerne angiver således de overordnede retningslinier for bestemmelser i lokalplaner om anvendelse, bebyggelsens art og tæthed m.m.

Kommuneplanen kan ændres – f.eks. i forbindelse med en lokalplan, der ikke er i overensstemmelse med kommuneplanens rammer. Dette kan ske ved vedtagelse af et kommuneplantillæg.

Et forslag til kommuneplantillæg skal offentliggøres således, at interesserede har mulighed for at tage stilling og komme med bemærkninger, inden Borgerrepræsentationen vedtager kommuneplantillægget.

En endelig kommuneplan eller et endeligt kommuneplantillæg medfører, at kommunen inden for byzoner kan modsætte sig udstykning og bebyggelse, som er i strid med kommuneplanens rækkefølgebestemmelser.

Kommunen kan endvidere inden for byzoner modsætte sig opførelse af bebyggelse eller ubebyggede arealer, når bebyggelsen eller anvendelsen er i strid med bestemmelser i kommuneplanens rammedel. Forbudene kan dog ikke nedlægges, når det pågældende område er omfattet af en lokalplan eller en byplanvedtægt.

Forbud begrundet med uoverensstemmelse med kommuneplanens rammedel, kan endvidere ikke nedlægges, hvis området i kommuneplanen er udlagt til offentlige formål.

MINDRETALSUDTALELSER

Dansk Folkeparti er enige i, at forslaget sendes til høring. Dog vil DF allerede nu gøre opmærksom på, at der i det fremlagte materiale er flere områder, der efter vores opfattelse ikke er tilstrækkeligt belyst.

Dansk Folkeparti er betænkelig ved den voldsomme stigning i trafikmængden i området, som vil komme i forbindelse med udvidelsen af Københavns Nordhavn, og ny krydstogtterminal samt transporterne med jord.

Forvaltningen oplyser, at der i værste fald kan komme til at køre ca. 60 lastbiler i timen i perioden 2011 til 2022. Hvilken betydning vil det få for miljøet og beboerne i området?

Vi kan ikke umiddelbart se, at der er løsningsforslag til håndtering af trafiktilvæksten og de problemer, der følger heraf i den nævnte periode.

Vi afventer høringsperioden, inden vi tager endelig stilling.

Karin Storgaard
Dansk Folkeparti
trafik- og miljøordfører
11/5-2009

PRAKTISKE OPLYSNINGER

⇒ Høringsperiode

Københavns Borgerrepræsentation har den 7. maj 2009 besluttet at offentliggøre et forslag til lokalplan "Udvidelse af Nordhavn og ny krydstogtterminal" med tilhørende kommuneplantillæg, VVM-redegørelse og miljøvurdering. Offentlighedsperioden løber fra den 20. maj 2009 til den 20. august 2009.

Enhver har ret til at komme med indsigelser, ændringsforslag eller bemærkninger til planforslagene.

Alle skriftlige henvendelser om forslagene vil indgå i den videre behandling.

👥 Informationsmøde

Der vil blive afholdt et informationsmøde om udvidelse af Nordhavn og ny krydstogtterminal onsdag den 3. juni 2009 kl. 19-21 i Charlottenhaven, Hjørtinggade 12C, 2100 København Ø.

✉ Adresse

Læs mere om planforslagene på www.blivhoert.kk.dk, hvor du også kan indsende dine bemærkninger eller indsigelser. Bemærkninger kan også sendes til:

Københavns Kommune
Økonomiforvaltningen
Center for Byudvikling
Rådhuset
1559 København V

Mærk kuverten "Nordhavn skal udvides"

Dine bemærkninger eller indsigelser skal være os i hænde senest den 20. august 2009.

Hvis du vil vide mere

Læs mere på www.blivhoert.kk.dk eller ring på 33 66 28 00, hvis du har spørgsmål til høringen. Fra den 20. maj 2009 kan du hente planforslagene samt VVM-redegørelse og miljøvurdering hos Københavns Kommunes biblioteker, Gentofte Kommunes biblioteker samt borgerservicecentre i Københavns Kommune.

Borgerservice Indre By
Jarmers Plads 7
1551 København V

Borgerservice Sundby
Amager Centret 147
Reberbanegade 3
2300 København S

Borgerservice Vanløse
Vanløse Torv 1, 1. sal
2720 Vanløse

Borgerservice Østerbro
Triangeln 1
2100 København Ø

Borgerservice Valby
Gammel Køge Landevej 3
Toftgårds Plads
2500 Valby

Se Borgerrepræsentationens seneste beslutning om projektet på www.kk.dk - klik på "Politik og indflydelse", "Byens styre" og find beslutningsreferatet fra møde i Borgerrepræsentationen den 7. maj 2009.

Find generel information om udviklingen af Nordhavn på www.kk.dk/nordhavn

Se forslag til landsplandirektiv om krydstogtterminalen på www.blst.dk.

**SAMMEN
OM BYEN**

KØBENHAVNS KOMMUNE
Teknik- og Miljøforvaltningen